

Fettutskiller i rustfritt stål

- det naturlige valget for restauranter og storkjøkken



Testet og godkjent
etter NS-EN 1825-1



Produktsertifikat
Nr. 0555
BYGGFORSK
Norges byggforskningsinstitutt

 **TEKNOLOGISK
INSTITUT**

 **merket**

www.odin-maskin.no

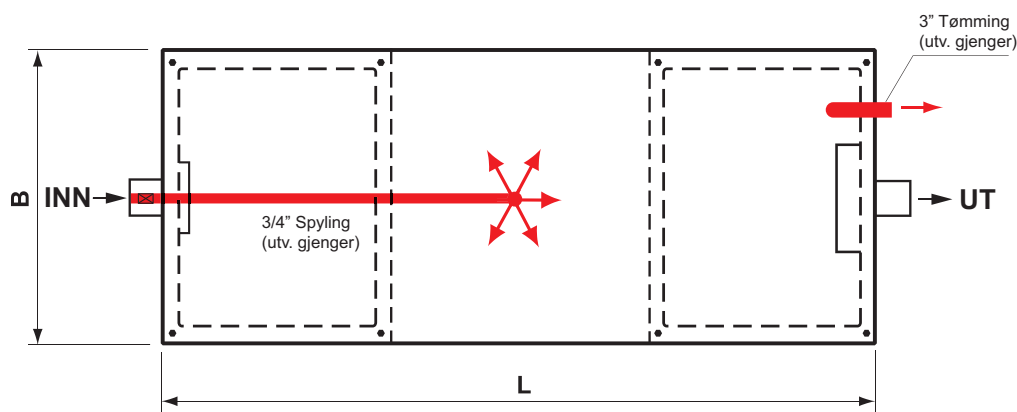
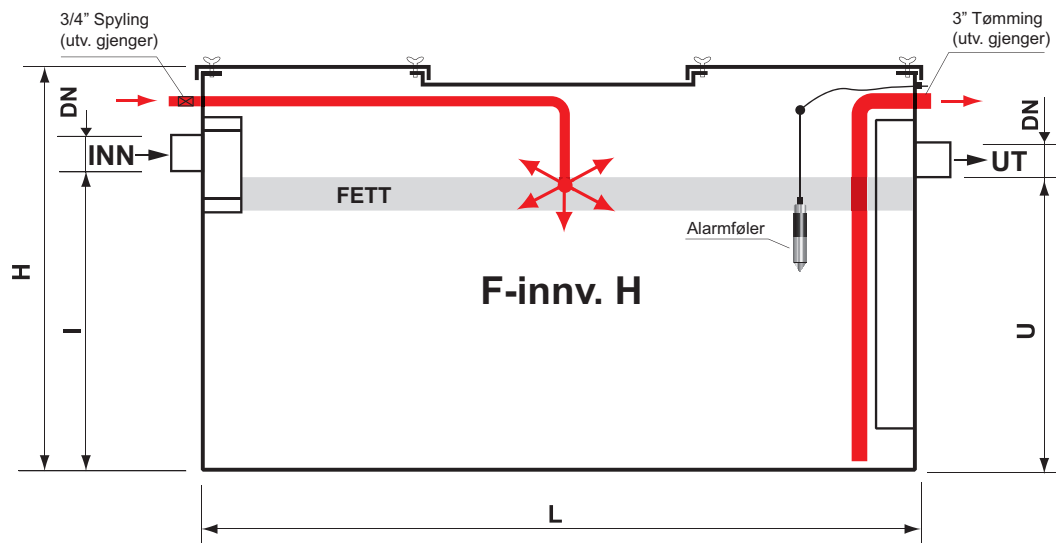
Fettutskiller i rustfritt stål for montering på vegg



ODIN MASKIN
Sørkilen 8, 1621 GRESSVIK
Tlf. 69 32 82 44 Fax 69 32 75 45
E-post: od-mas@online.no

Fettutskiller i rustfritt stål for innvendig montering på gulv eller vegg

Testet og godkjent iht. NS-EN 1825-1



NRF-nummer	Maks. belastning NS l/s	Våt-volum liter	Lagringsvol. fett liter	L	B	H	I	U	Innløp og utløp	Vekt kg
838 46 01	1	280	40	900	600	800	620	600	DN100	65
838 46 03	2	600	80	1200	600	1200	940	920	DN100	110
838 46 05	3	860	120	1350	700	1200	940	920	DN100	125
838 46 07	4	1130	160	1800	700	1200	940	920	DN100	160
838 46 09	5	1450	200	1800	900	1200	940	920	DN125	180
838 46 12	6	1700	250	2100	900	1200	940	920	DN125	200
838 46 14	7	2000	280	2000	900	1450	1190	1170	DN150	210
838 46 15	8	2300	330	2100	1000	1450	1190	1170	DN150	230
838 46 16	9	2550	360	2250	1000	1450	1190	1170	DN150	240
838 46 17	10	2900	400	2550	1000	1450	1190	1170	DN150	260
838 46 19	12	3500	500	2550	1200	1450	1190	1170	DN200	320
838 46 21	15	4400	600	2550	1500	1450	1190	1170	DN200	385
838 46 22	20	6100	900	3500	1500	1450	1190	1170	DN200	520
000 00 00	25	7300	1000	4200	1500	1450	1190	1170	DN200	590
000 00 00	30	8700	1200	5000	1500	1450	1190	1170	DN200	660
000 00 00	40	11400	1400	6500	1500	1450	1190	1170	DN200	790

(Fra og med NS 8 anbefales 2 stk. spyledyser)
(Fra og med NS 25 anbefales 3 stk. spyledyser)

Anbefalt tilleggsutstyr:

- Hetvannsspyling og tømning montert i utskiller. Utstyret består av 3" tømmerør og 3/4" spyleør komplett med roterende spyledyse i syrefast stål.
- Laux-kobling 3" med utv. gjenger komplett med blindlokk i varm-galvanisert stål.
- Prøvetakingskum i rustfritt stål 300x300.
- Alarmsentral med lyd og lyssignal og med potensialfri kontakt for tilknytning til SD-anlegg, type Micro Matic.



ODIN MASKIN AS

P.B. 30, SØRKILEN 8 - 1620 GRESSVIK
Tlf. 69 36 17 70 - Fax. 69 36 17 71
E-post: epost@odin-maskin.no
www.odin-maskin.no

Drift- og tømmeinstruks for Odin fettutskillere

En fettutskiller må tømmes og rengjøres regelmessig. Når maks fettlagrings-kapasitet er «brukt opp (15% av våtvolum)», må fettutskilleren tømmes med vakuumsugebil. Tømmefrekvens vil være variabel avhengig av virksomhetens art. Enkelte kommuner har bestemte krav til et minimum antall tømminger pr. år (f. eks. Oslo Kommune, minst 4 ganger pr. år).

Fettutskiller innvendig / utvendig med spyle- og tømme-system:

1. Tilkoble sugeslange til klokobling og sug utskiller fullstendig tom.
2. Åpne kranen for varmt vann og la det spyle 3-4 minutter.
3. Sug opp spylevannet.
4. Åpne inspeksjonsluke og forsikre at utskiller er tom og ren.
5. Rengjør alarmføler med Zalo.
6. Fyll opp fettutskiller med vann.
7. Monter inspeksjonsluke – skru til vingemuttere for hånd likt i hvert hjørne.
8. Frakoble sugeslange og monter blindlokk.

Fettutskiller innvendig på gulv uten spyle- og tømme-system:

1. Dra manuell sugeslange inn der hvor fettutskiller er plassert
2. Åpne inspeksjonsluker.
3. Sug utskiller fullstendig tom med manuell sugeslange.
4. Spyl fettutskiller ren innvendig med manuell spyleslange.
5. Sug opp spylevannet.
6. Rengjør alarmføler med Zalo.
7. Fyll opp fettutskiller med rent vann.
8. Monter inspeksjonsluke – skru til vingemuttere for hånd likt i hvert hjørne.

Fettutskiller utvendig nedgravd uten spyle- og tømme-system:

1. Løft av kumlokk.
2. Sug utskiller fullstendig tom med manuell sugeslange.
3. Spyl fettutskiller ren innvendig med manuell spyleslange fra tømmebil.
4. Sug opp spylevannet.
5. Rengjør alarmføler med Zalo.
6. Fyll fettutskiller opp med vann.
7. Monter kumlokk – pass på at pakningen ligger riktig.

NB! Når fettutskiller har integrert pumpekum med 1 eller 2 pumper må også denne rengjøres og tømmes!

Hvis det er tvil om fremgangsmåten så kontakt gjerne Odin Maskin AS – tlf. 69 36 17 70



Monteringsinstruks for Odin fettutskillere

Utvendig nedgravd montasje (F-utv.)

1. Utskillegruben utgraves minst 200 mm større enn konstruksjonens utvendige mål.
2. Fettutskilleren plasseres støtt på et vatret lag med singel 8-11mm.
3. Fyll opp fettutskiller med vann.
4. Tilkoble inn- og utløpsrør.
5. Legge trekkerør for kabel til alarm (20 mm PL-rør ansluttes ¾" muffe på tanken).
6. Fyll singel 8-11mm rundt utskilleren og påse at grovere fyllmasse ikke kommer nærmere enn 200 mm fra konstruksjonen.
7. Monter medfølgende kumløkk/ramme.

Innvendig montasje - F-innv. (m/pumpekum se del 2 på neste side)

1. Romtemperatur bør ikke overskride 20 grader.
2. Fettutskilleren plasseres på et plant gulv i vater.
3. Tilkoble inn- og utløpsrør.

Tilleggsutstyr spyle- og tømmesystem:

1. 3" tømmerør føres ut og avsluttes med 3" laux-kobling.
2. 3/4" varmtvann tilkobles til spylestuss.
3. Monter slangekran og slange for mulighet til manuell spyling.
4. Fyll opp fettutskilleren med vann.

Innvendig nedgravd montasje under gulv (F-innv. under gulv)

1. Utskillegruben utgraves minst 200 mm større enn konstruksjonens utvendige mål.
2. Fettutskilleren plasseres støtt på et vatret lag med singel 8-11 mm.
3. Tilkoble inn- og utløpsrør.
4. 3" tømmerør føres ut og avsluttes med 3" laux-kobling.
5. 3/4" varmtvann tilkobles til spylestuss.
6. Trekkerør for kabel til alarm legges (20 mm PL-rør ansluttes ¾" muffe på tanken).
7. Fyll singel 8-11 mm rundt utskilleren og påse at grovere fyllmasse ikke kommer nærmere enn 200 mm fra konstruksjonen.
8. Fyll opp fettutskiller med vann.
9. Medfølgende galvaniserte ramme/S-Lokk støpes inn i gulvet over fettutskiller.

Lufting av fettutskillere generelt:

Dersom inn- eller utløpsrøret til fettutskilleren ikke er tilknyttet et luftet rørsystem, må fettutskilleren luftes separat som vist på figuren. Det er ikke behov for separat lufting i motsatt fall.

Hvis det er tvil om fremgangsmåten så kontakt gjerne
Odin Maskin AS – tlf. 69 36 17 70



 **Produktsertifikat**

Nr. 0555

SINTEF Byggforsk bekrefter at

**Odin fettutskillere, type F-utv og F-innv, med
og uten slamfang, kapasitet NS 1 – NS 60**

er i samsvar med kravene i

NS-EN 1825-1
SS 2333 og 2343

Innehaver av sertifikatet:

Odin Maskin A/S
PB 30
1620 Gressvik

Produsent:
Odin Maskin A/S
1620 Gressvik

Utstedt: 28.02.2002
Fornyet: 21.09.2015
Gyldig frem til: 01.10.2020

Produsenten har kontrollavtale med DNV

Monica N. Malmedal

.....
Monica Nodland Malmedal
Sertifiseringsleder

Alarm for fettutskiller - GA-1

Instruksjoner for installasjon og drift



Signallamper

- ① LED indikator for driftsspenning
- ② LED indikator for alarm
- ③ LED indikator for feil
- ④ Alarm reset/test trykk knapp
- ⑤ Tilkobling for GA-SG1 føler
- ⑥ Reléutgang for SD/varselampe
- ⑦ Driftsspenning

BESKRIVELSE

GA-1 er en alarmenthet for overvåking av tykkelsen på fettlaget som samles opp i en fettutskiller. Systemet består av en GA-1-kontrollenhet, GA-SG1-føler og en kabelskjøt. GA-SG1-føleren installeres i fettutskilleren på angitt høyde (se tabell side 2) og overvåker tykkelsen på fettlaget.

TEKNISKE DATA

GA KONTROLLENHETEN	
Driftsspenning	230 VAC +/- 10 %, 50/60 Hz
Strømforbruk	5 VA
Reléutgang	Potensialfri reléutgang 250 V , 5 A Driftsforsinkelse 10 sekunder.
Mål	125 mm x 75 mm x 35 mm (L x H x D)
Kabinett	IP 65, materiale: Polykarbonat Kabelniplenes justeringsområde er 6-10 mm
Driftstemperatur	-30°C til +50°C
GA-SG1-FØLER	
Kabel	Fast kabel 2 x 0,75 mm ² . Standardlengde 5 m.
Driftstemperatur	0°C til +90°C
IP-klassifisering	IP68

FUNKSJONSTEST

(med testknapp)

Trykk inn testknappen ④. Lys ③ og ④ tennes. Lydsignal utløses. Relé veksler når testknapp holdes inne i 2 sek.

(med føler)

1. Senk ned føleren i vann. Grønt lys. Normal modus.
2. Løft opp føleren i luft. En fettalarm utløses. Rødt lys + lydsignal. Lydsignal utløses etter 10 sek. og relé veksler, kontakt mellom klemme 3 og 5.
3. Rengjør føleren ved behov.
4. Senk ned føleren i vann igjen. Rødt lys slukker. Alarmen skal avbrytes etter 10 sekunder.

FEILALARM

Ved kabelbrudd, kortslutning eller defekt føler. Signallampe for driftsspenning lyser. Signallampe for feil ③ tennes etter 10 sek. Lydsignal utløses og relé veksler.

TILBAKESTILLING AV ALARM

Trykk på reset/test-knappen ④. Lydsignal avbrytes. Relé og signallampe endres ikke før feilen er rettet. Hvis lydsignal ikke tilbakestilles, avbrytes det automatisk etter 3 dager.

INNSTALLASJON

Produktet skal være spenningsløst når det installeres og når det utføres service.

MONTERING AV FØLER

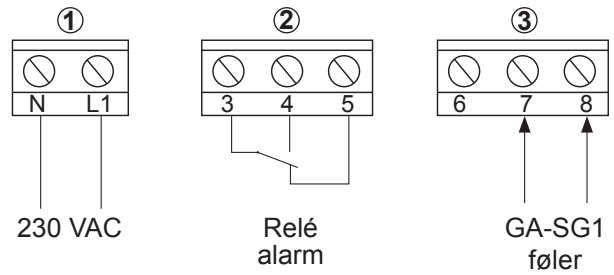
For kabelgjennomføring til føler er det viktig at denne foretas over vannspeilet. Montøren borer selv hull i utskillervegg og monterer PG-nippel for gjennomføring.

FØLERKABEL

Følerkabelen er 5 m, 2x0,75 mm. Følerkabelen kan skjøtes med medfølgende kabelskjøt.

NB! Følerkabel må ikke kuttes, men kveiles opp og stripses til krok i utskilleren før den skjøtes.

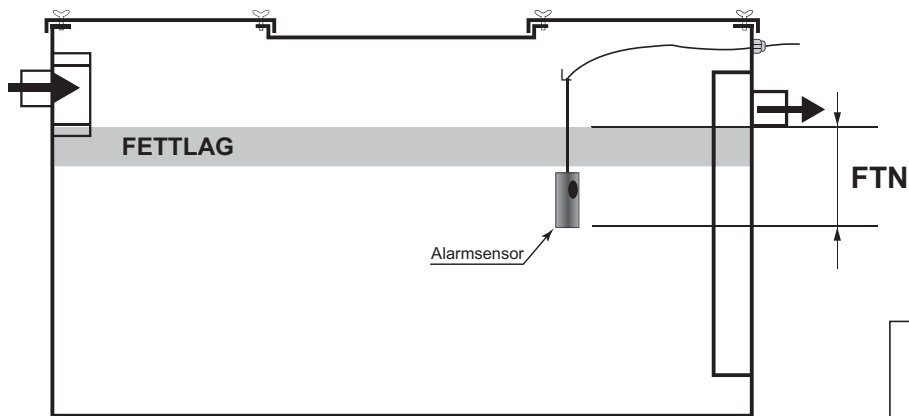
Ved tekniske spørsmål kontakt:
Micro Matic Norge AS. Tlf. 66 77 57 50.



KOBLINGSSKJEMA

- ① Driftsspenning 230VAC, 50/60Hz
- ② Relé: Ved alarm, kontakt mellom klemme 3 og 5.
- ③ Føleren kobles inn på klemme 7 og 8.
Følerkabel nr. 1 til klemme 8.
Følerkabel nr. 2 til klemme 7.
(Klemme nr. 6 er til bruk for evt. skjerm.)
Vedlagte kabelskjøt benyttes kun ved skjøting av kabel.

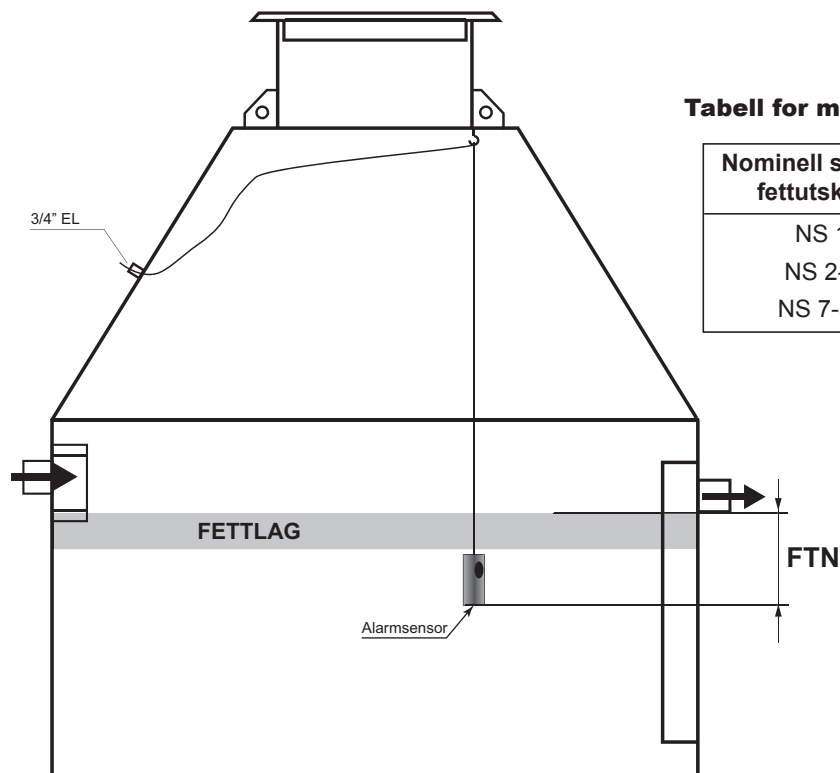
MONTERING FETTUTSKILLER INNSENDIG



FTN = Nivå mellom vannspeil og underkant på føleren.

Alarmen aktiveres når fettlaget dekker hele føleren.

MONTERING FETTUTSKILLER UTSENDIG



Tabell for monteringshøyde av føler

Nominell str. (NS) fettutskiller	Følertupp nivå FTN (mm)	Maks fettlag tykkelse
NS 1	80 mm	80 mm
NS 2-6	130 mm	130 mm
NS 7-30	160 mm	160 mm

Besøk også våre hjemmesider www.odin-maskin.no

Odin fettutskillersystem

høy renseeffekt og 20 års garanti



Fordeler med Odins fettutskillere:

- Norsk produsert.
- Godkjent av Byggforsk etter NS-EN 1825-1
- Testet av Dansk Teknologisk Institut.
- CE merket.
- Funksjons- og holdbarhetsgaranti.
- Leveres direkte fra produsent.
- Topp renseeffekt.
- Effektiv kjøling av væsken.
- Enkel montasje.
- Lav vekt.
- Konkurransedyktig pris.

KOMPETANSE:

Odin Maskin AS er sertifisert for prosjektering og dimensjonering av avløps-renseanlegg. Vi har produsert og levert utstyr for rensing av avløpsvann for fett, olje og kloakk i mer enn 30 år. Vi leverer hovedsakelig i Norge, men har også leveranser til Danmark og Sverige.

**Oljeutskillere - Fettutskillere - Minirenseanlegg
Gråvannrensing - Oljetanker - Samletanker**

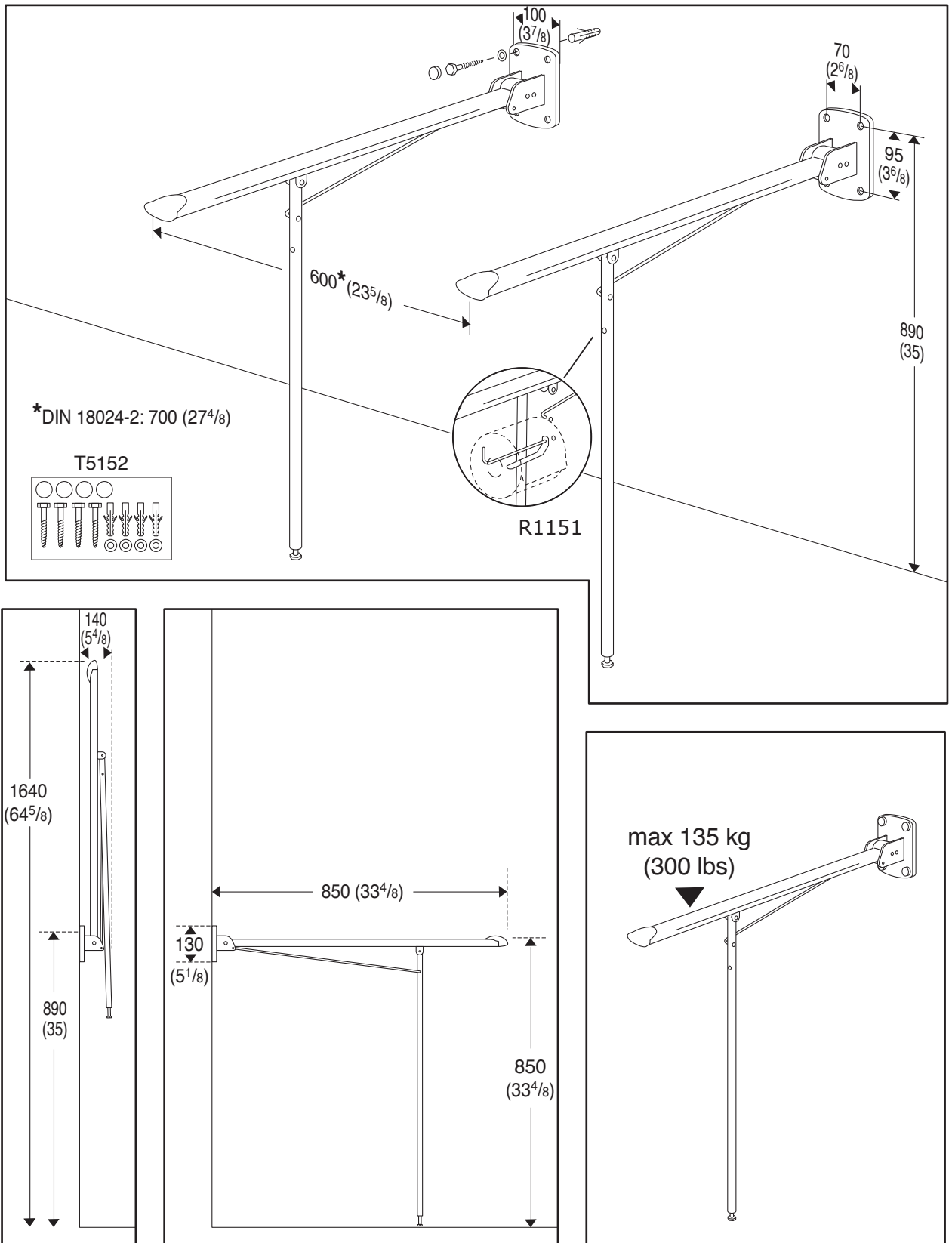


ODIN MASKIN AS

Postboks 30, Sørkilen 8, 1620 Gressvik
Telefon 69 36 17 70 - Telefax 69 36 17 71
E-post: epost@odin-maskin.no
www.odin-maskin.no



Ret til ændringer forbeholdes. Recht auf Änderungen sind vorbehalten. Subject to alteration without further notice. Nous nous réservons le droit d'apporter toutes modifications pour l'amélioration de nos produits sans préavis. Wijzigingen voorbehouden. Salvo variaciones. Rätten till ändringar förbehålles. Vi förbehåller oss rätt til endringer. Kaikki oikeudet muutoksiin pidätetään. Rettur til breytinga áskilinn. Reservado o direito de fazer modificações sem prévio. Επιφυλασσόμεθα για εκτυπωτικά γάθη, μικρές τεχνικές αλλαγές και παρεκκλίσεις μοντέλων.



keep living

Sololift2

Små løftestationer


50 Hz




1. Produktoversigt	3
Sololift2 til toiletapplikationer	3
Sololift2 til grå spildevandsapplikationer	3
Anvendelse	4
Funktioner	4
Mærkning og godkendelser	5
2. Sololift2 WC-1	6
Anvendelse	6
Beskrivelse og fordele	6
Størrelsesvejledning	6
Konstruktionskendetegn	7
Installationskrav	8
Produktnumre	8
Tilbehør	8
Tekniske data	9
3. Sololift2 WC-3	10
Anvendelse	10
Beskrivelse og fordele	10
Størrelsesvejledning	10
Konstruktionskendetegn	11
Installationskrav	12
Produktnumre	13
Tilbehør	13
Tekniske data	14
4. Sololift2 CWC-3	15
Anvendelse	15
Beskrivelse og fordele	15
Størrelsesvejledning	15
Konstruktionskendetegn	16
Installationskrav	17
Produktnumre	17
Tilbehør	17
Tekniske data	18
5. Sololift2 C-3	19
Anvendelse	19
Beskrivelse og fordele	19
Størrelsesvejledning	20
Konstruktionskendetegn	21
Installationskrav	22
Produktnumre	23
Tilbehør	23
Tekniske data	24
6. Sololift2 D-2	25
Anvendelse	25
Beskrivelse og fordele	25
Størrelsesvejledning	26
Konstruktionskendetegn	27
Installationskrav	28
Produktnumre	28
Tilbehør	28
Tekniske data	29
7. Produktprogram, oversigt	30
Produktnumre	30
Tilbehør	30
Tekniske data	31
Leveringsomfang	31
8. Grundfos Product Center	32

1. Produktoversigt


Sololift2 til toiletapplikationer

Sololift2 WC-1	Beskrivelse	Tekniske data
	<p>Velegnet til at pumpe spildevand fra toilet og håndvask.</p> <p>Funktioner:</p> <ul style="list-style-type: none"> • Robust design for sikker og problemfri drift med højtydende pumpe og kraftfuld kværn • klar til installation • hurtig og nem installation • servicevenligt design med tørmotor • nem udskiftning med fleksible tilslutninger og adaptere til udledning og tilgang. 	<p>Maks. løftehøjde, anlæg: 6 m. Q_{max}: 149 l/min. Effektforbrug, P1: Maks. 620 W. Udledning: $\varnothing 22/25/28/32/36/40$. Hovedtilgangstilslutning: $\varnothing 100$. Yderligere tilgangstilslutning i toppen: 1 x $\varnothing 32/36/40$.</p>

TM05 0866 1711


Sololift2 WC-3	Beskrivelse	Tekniske data
	<p>Velegnet til at pumpe husholdningsspildevand fra toilet, håndvask, brusekabine og bidet eller urinal.</p> <p>Funktioner:</p> <ul style="list-style-type: none"> • Robust design for sikker og problemfri drift med højtydende pumpe og kraftfuld kværn • klar til installation • hurtig og nem installation • servicevenligt design med tørmotorenhed • nem udskiftning med fleksible tilslutninger og adaptere til udledning og tilgang. 	<p>Maks. løftehøjde, anlæg: 6 m. Q_{max}: 149 l/min. Effektforbrug, P1: Maks. 620 W. Udledning: $\varnothing 22/25/28/32/36/40$. Hovedtilgangstilslutning: $\varnothing 100$. Yderligere tilgange - i toppen: 1 x $\varnothing 32/36/40$ - på venstre og højre side: 2 x $\varnothing 36/40/50$.</p>

TM04 9729 5010


Sololift2 CWC-3	Beskrivelse	Tekniske data
	<p>Velegnet til at pumpe husholdningsspildevand fra væghængt toilet, håndvask, brusekabine og bidet eller urinal.</p> <p>Funktioner:</p> <ul style="list-style-type: none"> • Slank konstruktion til indbygningsinstallation • robust design for sikker og problemfri drift med højtydende pumpe og kraftfuld kværn • hurtig og nem installation • servicevenligt design med tørmotorenhed • nem udskiftning med fleksible tilslutninger og adaptere til udledning og tilgang. 	<p>Maks. løftehøjde, anlæg: 6 m. Q_{max}: 137 l/min. Effektforbrug, P1: Maks. 620 W. Udledning: $\varnothing 22/25/28/32/36/40$. Hovedtilgangstilslutning: $\varnothing 100$. Yderligere tilgange - i toppen: 1 x $\varnothing 32/36/40$ - på venstre og højre side: 2 x $\varnothing 36/40/50$.</p>

TM04 9730 5010

Sololift2 til grå spildevandsapplikationer

Sololift2 C-3	Beskrivelse	Tekniske data
	<p>Velegnet til at pumpe gråt spildevand fra vaskemaskine, opvaskemaskine, badekar, brusekabine, håndvask eller køkkenvask eller saltholdigt vand fra vandblødgører.</p> <p>Funktioner:</p> <ul style="list-style-type: none"> • Slank konstruktion til indbygningsinstallation • højtydende pumpe med 20 mm frit gennemløb til håndtering af spildevand op til 90 °C • klar til installation • hurtig og nem installation • servicevenligt design med tørmotorenhed • nem udskiftning med fleksible tilslutninger og adaptere til udledning og tilgang. 	<p>Maks. løftehøjde, anlæg: 6 m. Q_{max}: 204 l/min. Effektforbrug, P1: Maks. 640 W. Udledning: $\varnothing 22/25/28/32/36/40$. Hovedtilgangstilslutning: $\varnothing 100$. Yderligere tilgange - i toppen: 1 x $\varnothing 32/36/40$ - på venstre og højre side: 2 x $\varnothing 36/40/50$.</p>

TM04 9731 5010

Sololift2 D-2	Beskrivelse	Tekniske data
	<p>Ekstremt kompakt variant til at pumpe gråt spildevand fra håndvask, brusekabine eller bidet.</p> <p>Funktioner:</p> <ul style="list-style-type: none"> • Konstruktion til indbygningsinstallation eller installation i et skab • robust design for sikker og problemfri drift med højtydende pumpe og 10 mm fri passage • klar til installation • indbygget kontraktlapventil, udluftningsventil med kulfilter og overløbsbeskyttelse • hurtig og nem installation • servicevenligt design med tørmotorenhed. 	<p>Maks. løftehøjde, anlæg: 4,5 m. Q_{max}: 105 l/min. Effektforbrug, P1: Maks. 280 W. Udledning: $\varnothing 22/32$. Yderligere tilgange på venstre og højre side: 2 x $\varnothing 36/40/50$.</p>

TM04 9732 5010

Anvendelse

Til installationer over kloakniveau anbefaler vi at spildevandet ledes direkte til kloakken ved hjælp af et naturligt fald. I visse tilfælde er dette ikke muligt, eller står omkostningerne ikke mål med fordelene. Især i forbindelse med renovering og modernisering kan det være svært at etablere et fald.

Det er nemt at tømme enhver sanitær enhed under kloakniveau (tilbageløbsniveau) eller langt fra det primære afløbsrør med en Sololift2.

Sololift2 er velegnet til at pumpe husholdningsspildevand fra steder i private boliger hvor spildevandet ikke kan ledes direkte til kloakken ved almindeligt fald i afgangsledningen. Brugen af Sololift2 gør det nemmere at installere toiletter, brusekabiner, håndvaske eller andre faciliteter i kælder-, jord- eller loftniveau da den pumper spildevandet til det primære afløbsrør.

Sololift2 gør det muligt at installere enheder såsom brusekabiner og toiletter langt fra det primære afløbsrør uden dyre rørinstallationer.

Sololift2 kan anvendes til følgende:

- ekstra badeværelser i kælder eller på loft
- kælderinstallationer af sanitære enheder under kloakniveau og også som fremragende sikring mod tilbageløb fra hovedkloakken
- billige badeværelser i sommerhuse
- ekstra faciliteter på hoteller og pensionater
- badeværelser til ældre eller handicappede
- renovering eller modernisering af toiletter i kontor- og andre erhvervsbygninger til et begrænset antal brugere i henhold til EN 12050-3 (Sololift2 WC-1, WC-3, CWC-3) og EN 12050-2 (Sololift2 C-3, D-2).

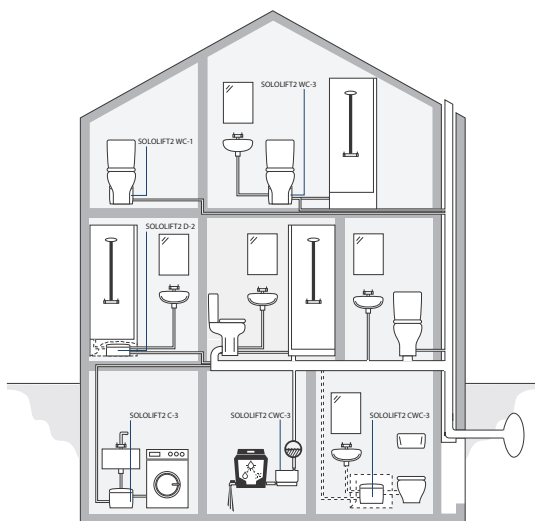


Fig. 1 Anvendelseseksempler

TM05 0357 4115

Funktioner

Spildevand fra de tilsluttede enheder ledes ned i Sololift2-beholderanlægget. Pumpen starter automatisk når væskniveauet når startniveauet og stopper når væskniveauet er faldet til stopniveauet. Start- og stopniveauerne afhænger af typen af Sololift2. Se de tekniske data for de individuelle typer.

Beholderen på alle Grundfos Sololift2-løftstationer er lavet af kompositmateriale med en overflade der er let at rengøre, og har indvendig afrundet bund.

Sololift2 fungerer automatisk, hvis den installeres korrekt.

Alarmer kan leveres for at opfylde højere sikkerhedskrav. Se de enkelte typer i afsnittet Tilbehør.

Konstruktionen indeholder unikke funktioner og er fokuseret på hurtig installation samt nem og ren service. Beholderanlæggene kræver meget lidt vedligeholdelse. Vi anbefaler at kontrollere beholderen regelmæssigt afhængig af applikationen og hvor ofte den bruges.

Grundfos' høje kvalitetskrav sikrer stor robusthed og lang og problemfri levetid.

Produktionen kontrolleres af et eksternt institut i henhold til EN 12050-2/-3.

De individuelle Sololift2-beholderanlæg er beskrevet på følgende sider:

Sololift2 WC-1, side 6.

Sololift2 WC-3, side 10.

Sololift2 CWC-3, side 15.

Sololift2 C-3, side 19.

Sololift2 D-2, side 25.

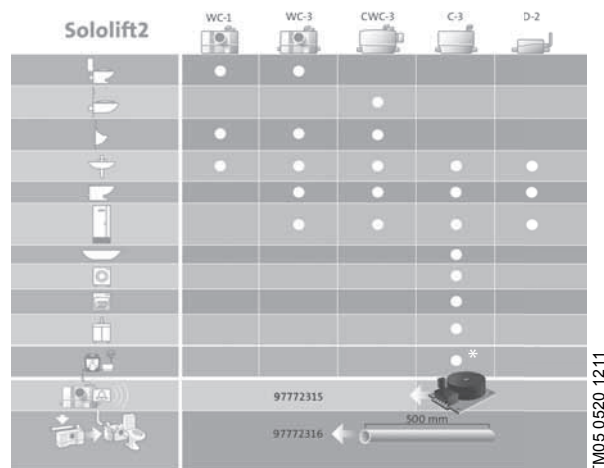


Fig. 2 Oversigt over Sololift2-løftstationer

* Applikationen til vandblødgøring gælder ikke for udførelser med 115 V, 60 Hz.

TM05 0520 1211

Mærkning og godkendelser

Beskrivelse

Sololift2-enheder er CE-mærket og har opnået følgende godkendelser:

- VDE
- TÜV/LGA
- EAC.

Mærkning



Godkendelser



2. Sololift2 WC-1

Sololift2 WC-1 er et lille og kompakt beholderanlæg med kraftfuld integreret kværn som er klar til installation. Den er velegnet til at pumpe spildevand med fækalier fra private boliger.

Enheden er konstrueret iht. EN 12050-3.



TM05 0866 1711

Fig. 3 Sololift2 WC-1

Anvendelse

Sololift2 WC-1 er velegnet til at pumpe spildevand fra en håndvask og et enkelt toilet (med horisontal afgang iht. EN 33/37) som indeholder toiletpapir og fækalier.

Typiske anvendelsesområder:

- Installation i kældre under kloakniveau.
- I forbindelse med renovering eller modernisering af eksisterende bygninger hvor placeringen er langt fra det primære afløbsrør, så det ikke er muligt at etablere et naturligt fald.



TM05 0358 0911

Fig. 4 Eksempel på anvendelse

Beskrivelse og fordele

Robusthed og driftssikkerhed

- Den kraftfulde motor sikrer optimal driftssikkerhed.

Nem installation og udskiftning

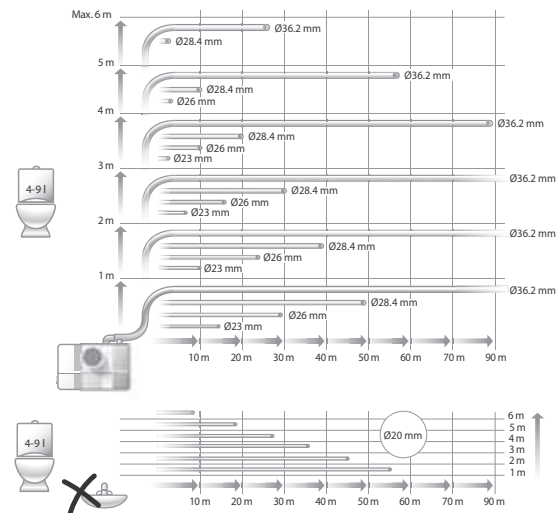
- Justerbar udledning og tilgang sikrer nem installation og udskiftning.

Nem service og vedligeholdelse

- Den kompakte, demonterbare pumpemotorenhed gør det nemt og rent at foretage service.
- Det er ikke nødvendigt at frakoble afgangsrør eller tilgangsrør eller afmontere enheden bag toilettet ved serviceeftersyn.

Størrelsesvejledning

Enheden er konstrueret til mellem 4- og 9-liters skyl.

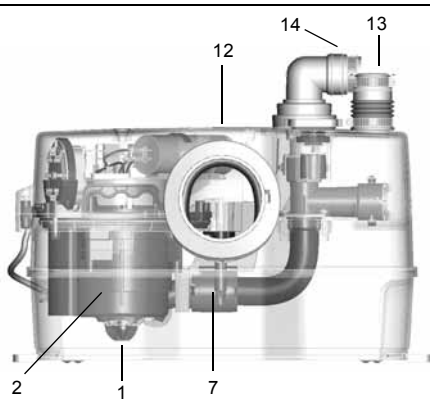
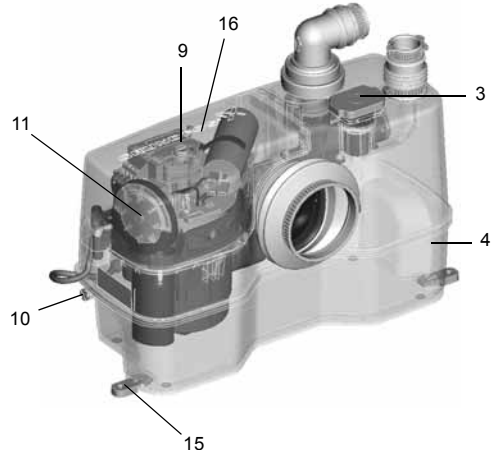
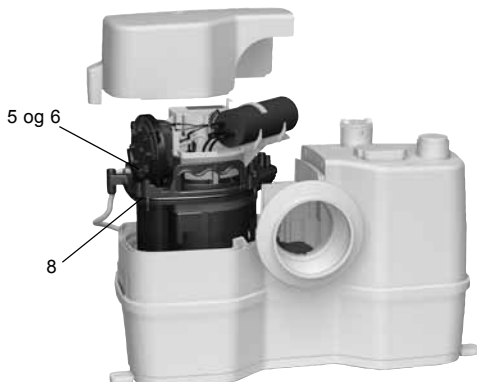


TM05 0360 0911

Fig. 5 Maksimal længde på vertikale og horisontale udledningsrør

Figur 5 viser den maksimale længde på vertikale og horisontale udledningsrør. Rørlængden afhænger af rørdiameteren og er baseret på et flow på 0,7 m/s. Der er allerede taget højde for fire bøjninger, en kontraventil og en afspærringsventil.

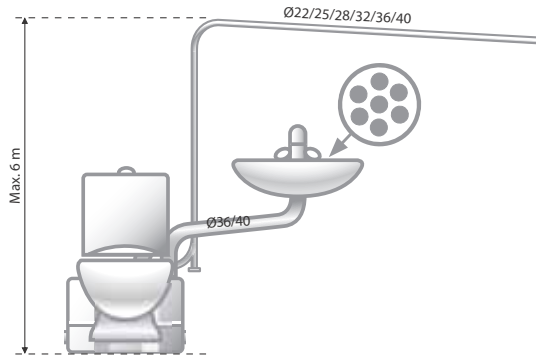
Konstruktionskendetegn

Sololift2 WC-1	Beskrivelse
	<p>Pos. Driftssikkerhed</p> <p>1 Kværn Den kraftfulde kværn øger driftssikkerheden. Pumpen har en selvudluftende ventil for stabil start.</p> <p>2 Motor Den kraftfulde motor med højt moment indeholder motorbeskyttelse via en termoafbryder og automatisk genstart. Tre akseltætninger og en ekstra V-ring sikrer lang levetid.</p> <p>3 Udluftningsventil Udluftningsventilen har kulfilter og overløbsbeskyttelse. Mulighed for tilslutning af et udluftningsrør, f.eks. over et tag.</p> <p>4 Beholder Svejet beholderdesign som er tryktæt op til 2,5 m vandsøjle.</p>
	<p>Pos. Nem service og vedligeholdelse</p> <p>5 Adgang til komponenter Design med tørmotor for nem og ren service.</p> <p>6 Kompakt blokenhed Pumpe, motor og styring udgør en kompakt blok som er nem at afmontere for service og udskiftning. Det er ikke nødvendigt at afmontere Sololift2-beholderen og de tilsluttede rør når der er behov for service.</p> <p>7 Autokobling Selvjusterende autokobling sikrer nem samling.</p> <p>8 Skruer Alle vigtige skruer er låseskruer, hvilket sikrer let service.</p> <p>9 Antiblokering Manuel antiblokeringsfunktion tilgængelig udefra med en skruetrækker, dvs. det er ikke nødvendigt at afmontere dækslet. Fjern proppen oven på dækslet, indsæt skruetrækkeren, og drej akslen.</p> <p>10 Dræntilslutning Beholdertømmefunktion er tilgængelig ved tilslutning af drænslange.</p> <p>11 Pressostat Trykafbryder uden for beholderen, dvs. ingen bevægelige dele og membran i spildevandet.</p>
	<p>Pos. Nem installation og udskiftning</p> <p>12 Mål Meget kompakte mål. Placeringen af afgang og tilgang gør det nemt at udskifte Sololift+ og lignende enheder af andre mærker. Kræver ingen ekstra rørarbejde.</p> <p>13 Tilgang Tilgangstilslutning i toppen.</p> <p>14 Afgang En adapter der kan drejes 360 grader, muliggør vertikal eller horisontal udløsningsretning for nem udskiftning. Kontraventil installeres, før adapteren monteres.</p> <p>15 Fødder til gulvmontering Fødderne til gulvmontering er nemme at installere.</p> <p>16 Alarm Port til alarmenhed. Nem eftermontering ved bare at trykke et printkort med summer fast i porten. Kræver ingen yderligere kabler.</p>
	
	

Se animationen af Sololift2-funktioner på www.grundfos.com eller lokale Grundfos-websider.

Installationskrav

Dette afsnit indeholder et eksempel på en installation og redegør for installationskravene. Installationen er hurtig og nem takket være de fleksible slangesamlinger med adskillige adaptorer der muliggør tilpasning af slangetilslutningen til næsten enhver rørdiameter.

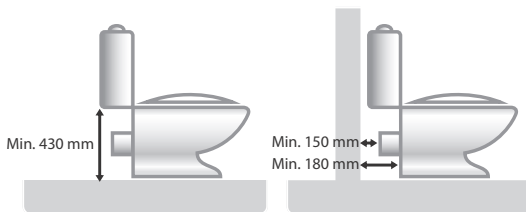
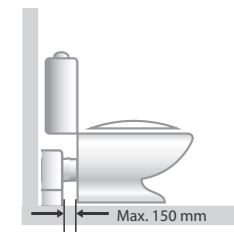


TM05 0361 0911

Fig. 6 Eksempel på installation

Bemærk: Den første del af udledningsrøret skal altid være vertikal. Alle horisontale rør skal have et fald til hovedkloakrøret på mindst 1 %.

Målene i fig. 7 skal overholdes.



TM05 0362 0911

Fig. 7 Målene skal overholdes

Sololift2 WC-1 skal installeres umiddelbart bag toilettet og i samme rum i henhold til EN 12050-3. Hvis det er nødvendigt med et overgangsstykke, må afstanden til toilettet ikke overstige 150 mm.

Overhold minimumshøjden og målene i fig. 7 så det er muligt at foretage service på enheden.

Tilslutninger



TM05 0363 0911

Fig. 8 Horisontal eller vertikal afgang

Udledningsadapteren som kan drejes 360 grader, kan monteres horisontalt eller vertikalt. Med adapteren installeres der også en kontraventil.

Afgang og tilgang kan tilpasses følgende rørdiameter:


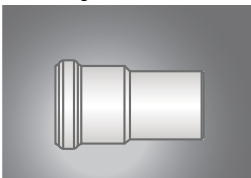
Tilslutning	Yderdiameter						
	Ø22	Ø25	Ø28	Ø32	Ø36 ¹⁾	Ø40	Ø50
Afgang	•	•	•	•	(•)	•	-
Tilgang i toppen	-	-	-	•	(•)	•	-

¹⁾ To adaptorer medfølger i versionen til Storbritannien. Fås også som tilbehør.

Produktnumre

Produkt	Prop	Salgsregion	Prod.-nr.
Sololift2 WC-1	Schuko	Europa	97775314
	Schuko	Rusland	97775319
	AUS	Australien	97775324
	Intet stik	UK	97775329

Tilbehør

Produkt	Beskrivelse	Prod.-nr.
Alarmerhed		
	Akustisk alarm i tilfælde af fejlfunktion. Printkortet trykkes på plads i en intern port i Sololift2 WC-1.	97772315
Erstatningslange		
	Fleksibel PVC-slange med to klemmer og en adapter til udledning fra Sololift2. Mål: • Længde: 500 mm. • Inderdiameter: Ø32. • Yderdiameter: Ø38.	97772316
Afløbsslange		
	Fleksibel PVC-slange med to klemmer og et stik. Relevant, når Sololift2-beholderen skal tømmes i forbindelse med service. Mål: • Længde: 500 mm. • Inderdiameter: Ø12. • Yderdiameter: Ø14,4.	97789093
Adapterring, Ø36		
	Sæt, adapter Ø36 UK Velegnet til tilslutning af udledning og tilgang. Bemærk: Adapteren medfølger i versionen til Storbritannien.	97775336
Tilslutningsrør		
	Tilslutningsrør til toilet: 250 mm, Ø100 mm	98162129
	Tilslutningsrør til toilet: 160 mm, Ø100 mm	98162133

Tekniske data

Mekaniske data

Nettovægt	7,3 kg
Beholdervolumen	9,0 liter
Fleksibel afløbsbøjning	Ø22/25/28/32/36/40
Toilettilslutning	Toilet med horisontal afgang på Ø100 iht. EN 33 eller EN 37.
Mål for mulig tilgang	1 x Ø32/36/40
Start- og stopniveauer	Start: 72 mm over gulvniveau. Stop: 52 mm over gulvniveau.
pH-værdi af pumpemediet	4-10
Maks. medietemperatur	50 °C
Omgivelsestemperatur	5-35 °C
Støjniveau	< 70 dB(A) til 12050-2
Driftsklasse	S3-50 % - 1 min. (30 sek. til, 30 sek. fra)

Elektriske data

Forsyningsspænding	1 x 220-240 V - 10 %/+ 6 %, 50 Hz
Effektforbrug, P1	Maks. 620 W
Mærkestrøm	3,0 A
Effektfaktor, cos φ	0,87 / 0,92
Hastighed	2800 min ⁻¹
Kapslingsklasse	IP44
Isolationsklasse	F
Tilslutningskabel	1,2 m, 0,75 mm ² (H05VV-F-3G)

Mål

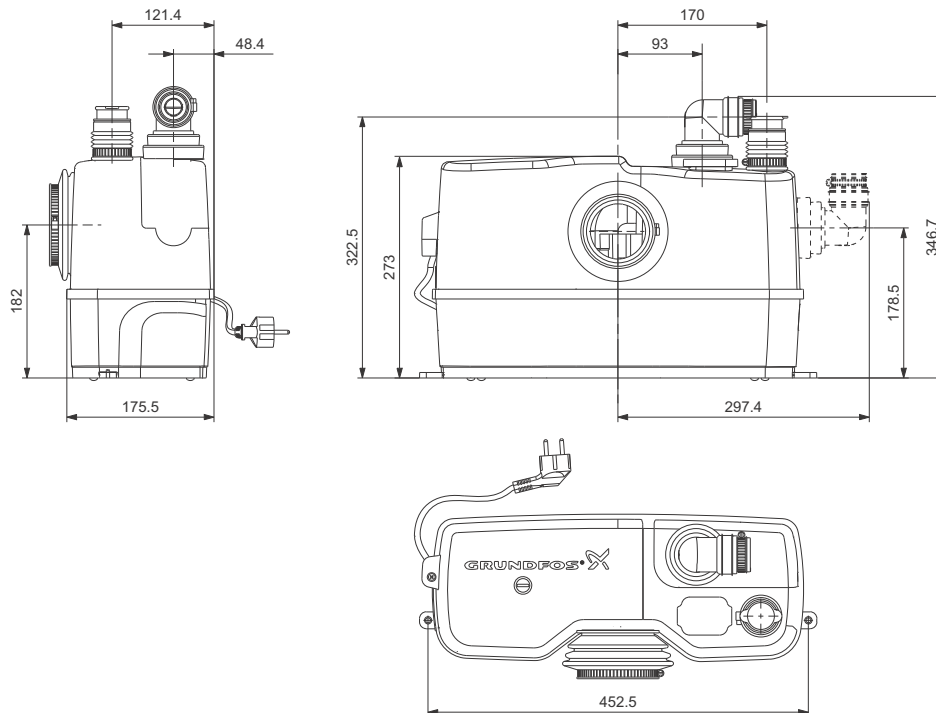


Fig. 10 Måltegninger, Sololift2 WC-1

Ydelse

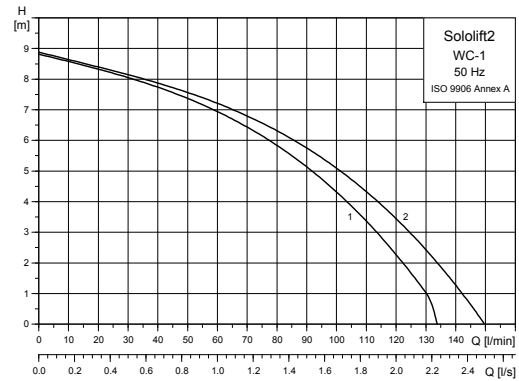


Fig. 9 Ydelseskurver, Sololift2 WC-1

Forklaring

Pos.	Beskrivelse
1	Horisontal afgang
2	Vertikal afgang

TM04 9877 0211

TM04 9914 0311

3. Sololift2 WC-3

Sololift2 WC-3 er et lille og kompakt automatisk beholderanlæg med kraftfuld integreret kværn som er klar til installation. Den er velegnet til at pumpe spildevand med fækalier fra private boliger.

Enheden er konstrueret iht. EN 12050-3.



TM04 9729 5010

Fig. 11 Sololift2 WC-3

Anvendelse

Sololift2 WC-3 er velegnet til at pumpe spildevand fra et enkelt toilet (med horisontal afgang iht. EN 33/37) som indeholder toiletpapir og fækalier, håndvask, brusekabine og bidet eller urinal.

Typiske anvendelsesområder:

- Installation i kældre under kloakniveau.
- I forbindelse med renovering eller modernisering af eksisterende bygninger hvor placeringen er langt fra det primære afløbsrør, så det ikke er muligt at etablere et naturligt fald.



TM05 0372 0911

Fig. 12 Eksempel på anvendelse

Beskrivelse og fordele

Robusthed og driftssikkerhed

- Den kraftfulde motor sikrer optimal driftssikkerhed.

Nem installation og udskiftning

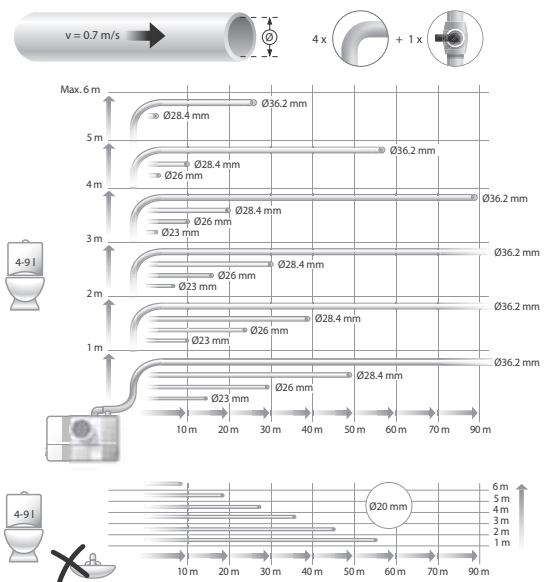
- Justerbar udledning og tilgang sikrer nem installation og udskiftning.

Nem service og vedligeholdelse

- Den kompakte, demonterbare pumpemotorenhed gør det nemt og rent at foretage service.
- Det er ikke nødvendigt at frakoble afgang- og tilgangsrør eller afmontere enheden bag toilettet ved serviceeftersyn.

Størrelsesvejledning

Enheden er konstrueret til mellem 4- og 9-liters skyl.



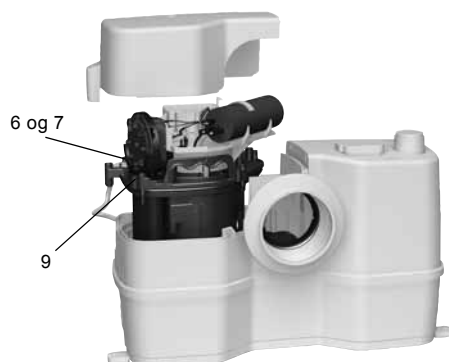
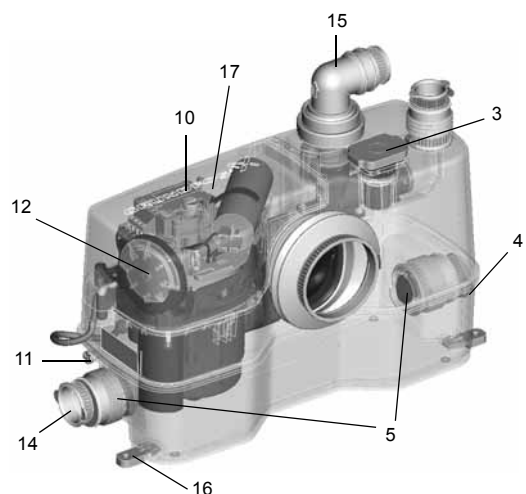
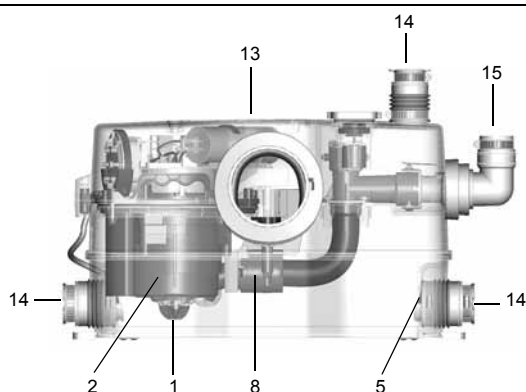
TM05 0360 0911

Fig. 13 Maksimal længde på vertikale og horisontale udledningsrør

Figur 13 viser den maksimale længde på vertikale og horisontale udledningsrør. Rørlængden afhænger af rørdiameteren og er baseret på et flow på 0,7 m/s. Der er allerede taget højde for fire bøjninger, en kontraventil og en afspærringsventil.

Konstruktionskendetegn

Sololift2 WC-3



Beskrivelse

Pos. Driftssikkerhed

- | | |
|---|--|
| 1 | Kværn
Den kraftfulde kværn øger driftssikkerheden. Pumpen har en selvudluftende ventil for stabil start. |
| 2 | Motor
Den kraftfulde motor med højt moment indeholder motorbeskyttelse via en termoafbryder og automatisk genstart. Tre akseltætninger og en ekstra V-ring sikrer lang levetid. |
| 3 | Udluftningsventil
Udluftningsventilen har kulfilter og overløbsbeskyttelse. Mulighed for tilslutning af et udluftningsrør, f.eks. over et tag. |
| 4 | Beholder
Svejet beholderdesign som er tryktæt op til 2,5 m vandsøjle. |
| 5 | Kontraventiler
Kontraventiler forhindrer tilbage- og tværløb til tilgangsrørene. |

TM05 0480 1111

Pos. Nem service og vedligeholdelse

- | | |
|----|---|
| 6 | Adgang til komponenter
Design med tørmotor for nem og ren service. |
| 7 | Kompakt blokenhed
Pumpe, motor og styring udgør en kompakt blok som er nem at afmontere for service og udskiftning. Det er ikke nødvendigt at afmontere Sololift2-beholderen og de tilsluttede rør når der er behov for service. |
| 8 | Autokobling
Selvjusterende autokobling sikrer nem samling. |
| 9 | Skruer
Alle vigtige skruer er låseskruer, hvilket sikrer let service. |
| 10 | Antiblokering
Manuel antiblokeringsfunktion tilgængelig udefra med en skruetrækker, dvs. det er ikke nødvendigt at afmontere dækslet. Fjern proppen oven på dækslet, indsæt skruetrækkeren, og drej akslen. |
| 11 | Dræntilslutning
Beholdertømmefunktion er tilgængelig ved tilslutning af drænslange. |
| 12 | Pressostat
Trykafbryder uden for beholderen, dvs. ingen bevægelige dele og membran i spildevandet. |

TM05 0507 1111

Pos. Nem installation og udskiftning

- | | |
|----|---|
| 13 | Mål
Meget kompakte mål. Placeringen af afgang og tilgang gør det nemt at udskifte Sololift+ og lignende enheder af andre mærker. Kræver ingen ekstra rørarbejde. |
| 14 | Tilgang
Excentriske, højdejusterbare tilslutningsmuffer til sidetilgange, dvs. ud over tilgangen i toppen af beholderen. |
| 15 | Afgang
En adapter der kan drejes 360 grader, muliggør vertikal eller horisontal udløsningsretning for nem udskiftning. Kontraventil installeres, før adapteren monteres. |
| 16 | Fødder til gulvmontering
Fødderne til gulvmontering er nemme at installere. |
| 17 | Alarm
Port til alarmanhed. Nem eftermontering ved bare at trykke et printkort med summer fast i porten. Kræver ingen yderligere kabler. |

TM05 0506 1111

Se animationen af Sololift2-funktioner på www.grundfos.com eller lokale Grundfos-websider.

Installationskrav

Dette afsnit indeholder et eksempel på en installation og redegør for installationskravene. Installationen er hurtig og nem takket være de fleksible slangesamlinger med adskillige adaptorer der muliggør tilpasning af slangetilslutningen til næsten enhver rørdiameter. Start-/stopniveauerne er beregnet til moderne flade brusekar.

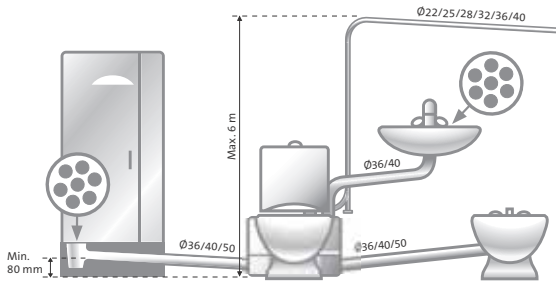


Fig. 14 Eksempel på installation

Bemærk: Den første del af udledningsrøret skal helst være vertikal. Alle horisontale rør skal have et fald til hovedkloakrøret på mindst 1 %. Målene i fig. 15 skal overholdes.

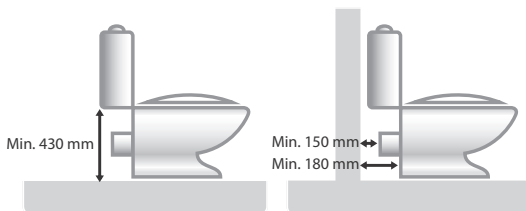
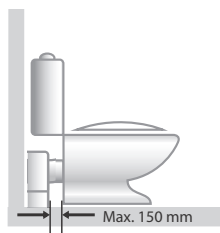


Fig. 15 Mål der skal overholdes

Sololift2 WC-3 skal installeres umiddelbart bag toilettet og i samme rum i henhold til EN 12050-3. Hvis det er nødvendigt med et overgangsstykke, må afstanden til toilettet ikke overstige 150 mm.

Overhold minimumshøjden og målene i fig. 15 så det er muligt at foretage service på enheden.

Tilslutninger

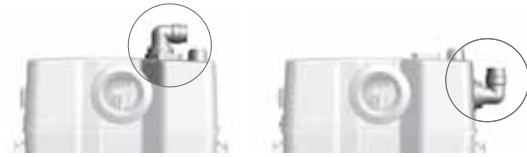


Fig. 16 Horizontal eller vertikal afgang

Udledningsadapteren som kan drejes 360 grader, kan monteres horisontalt eller vertikalt. Med adapteren installeres der også en kontraventil.

Afgang og tilgang kan tilpasses følgende rørdiameter:

Tilslutning	Yderdiameter						
	Ø22	Ø25	Ø28	Ø32	Ø36 ¹⁾	Ø40	Ø50
Afgang	•	•	•	•	(•)	•	-
Tilgang i toppen	-	-	-	•	(•)	•	-
Tilgang fra side ²⁾	-	-	-	-	(•)	•	•

¹⁾ To adaptorer medfølger i versionen til Storbritannien. Fås også som tilbehør.

²⁾ En tilslutning medfølger. Yderligere tilslutninger fås som tilbehør.

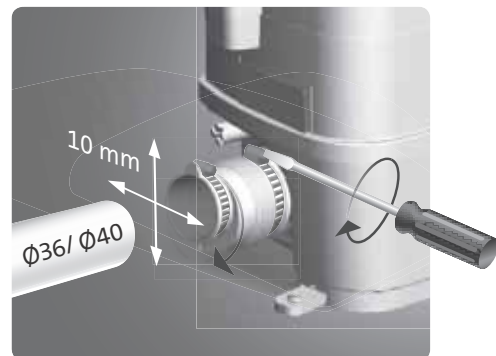

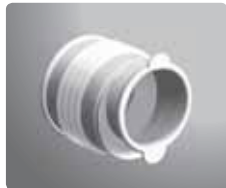

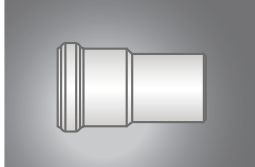


Fig. 17 Højde- og sideopretning mulig ved brug af Ø36/40 tilgangsør

Produktnumre

Produkt	Prop	Salgsregion	Prod.-nr.
Sololift2 WC-3	Schuko	Europa	97775315
	Schuko	Rusland	97775320
	AUS	Australien	97775325
	Intet stik	UK	97775330

Tilbehør

Produkt	Beskrivelse	Prod.-nr.
Alarmenhed		
	Akustisk alarm i tilfælde af fejlfunktion. Printkortet trykkes på plads i en intern port i Sololift2 WC-3.	97772315
Erstatningsslange	Fleksibel PVC-slange med to klemmer og en adapter til udledning fra Sololift2. Mål: • Længde: 500 mm. • Inderdiameter: Ø32. • Yderdiameter: Ø38.	97772316
Afløbsslange	Fleksibel PVC-slange med to klemmer og et stik. Relevant, når Sololift2-beholderen skal tømmes i forbindelse med service. Mål: • Længde: 500 mm. • Inderdiameter: Ø12. • Yderdiameter: Ø14,4.	97789093
Adaptersæt, tilgang		
	Sæt, excentrisk tilgang Ø50/50/40	97775335
Adapterring, Ø36		
	Sæt, adapter Ø36 UK Velegnet til afgang og tilgang. Bemærk: Adapteren medfølger i versionen til Storbritannien.	97775336
Tilslutningsrør		
	Tilslutningsrør til toilet: 250 mm, Ø100 mm	98162129
	Tilslutningsrør til toilet: 160 mm, Ø100 mm	98162133

Tekniske data

Mekaniske data

Nettovægt	7,3 kg
Beholdervolumen	9,0 liter
Fleksibel afløbsbøjning	Ø22/25/28/32/36/40
Toilettilslutning	Toilet med horisontal afgang på Ø100 iht. EN 33 eller EN 37.
Mål for mulig tilgang	1 x Ø32/36/40 2 x Ø36/40/50 på siden
Start- og stopniveauer	Start: 72 mm over gulvniveau. Stop: 52 mm over gulvniveau.
pH-værdi af pumpemediet	4-10
Maks. medietemperatur	50 °C
Omgivelsestemperatur	5-35 °C
Støjniveau	< 70 dB(A) til 12050-2
Driftsklasse	S3-50 % - 1 min. (30 sek. til, 30 sek. fra)

Elektriske data

Forsyningsspænding	1 x 220-240 V - 10 %/+ 6 %, 50 Hz
Effektforbrug, P1	Maks. 620 W
Mærkestrøm	3,0 A
Effektfaktor, cos φ	0,87/0,92
Hastighed	2800 min ⁻¹
Kapslingsklasse	IP44
Isolationsklasse	F
Tilslutningskabel	1,2 m, 0,75 mm ² (H05VV-F-3G)

Mål

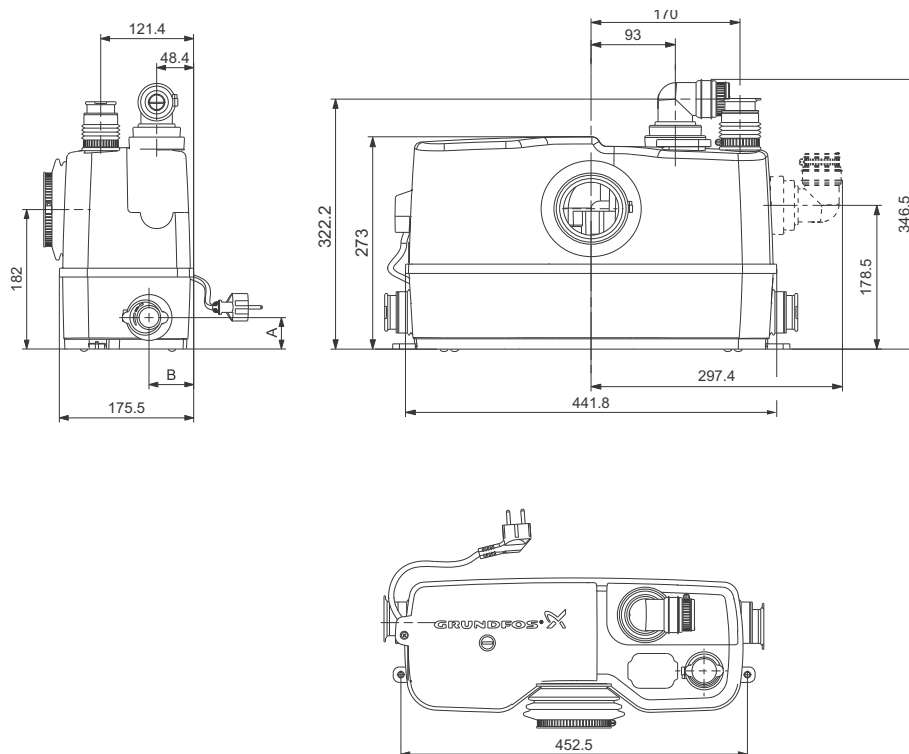


Fig. 19 Måltegninger, Sololift2 WC-3

Rørdiameter	Type	A [mm]		B [mm]	
		Min.	Maks.	Min.	Maks.
Ø36/40	Excentrik	36	46	53	63
Ø50	Centrisk	41		58	

Ydelse

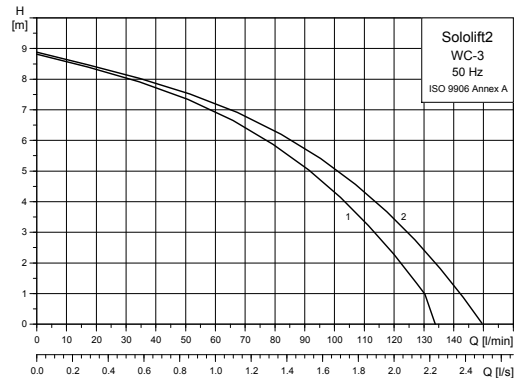


Fig. 18 Ydelseskurver, Sololift2 WC-3

Forklaring

Pos.	Beskrivelse
1	Horisontal afgang
2	Vertikal afgang

TM04 9878 0211

TM04 9916 0311

4. Sololift2 CWC-3

Sololift2 CWC-3 er et lille og kompakt automatisk beholderanlæg med kraftfuld integreret kværn som er klar til installation. Den er velegnet til at pumpe spildevand med fækalier fra private boliger.

Enheden er konstrueret i henhold til EN 12050-3 med særligt henblik på indbygningsinstallationer.



TM04 9730 5010

Fig. 20 Sololift2 CWC-3

Anvendelse

Sololift2 CWC-3 er velegnet til at pumpe spildevand fra et enkelt væghængt toilet med toiletpapir og fækalier samt håndvask, brusekabine og bidet eller urinal.

Typiske anvendelsesområder:

- Installation i kældre under kloakniveau.
- I forbindelse med renovering eller modernisering af eksisterende bygninger hvor placeringen er langt fra det primære afløbsrør, så det ikke er muligt at etablere et naturligt fald.



TM05 0381 0911

Fig. 21 Eksempel på anvendelse

Beskrivelse og fordele

Robusthed og driftssikkerhed

- Den kraftfulde motor sikrer optimal driftssikkerhed.

Nem installation og udskiftning

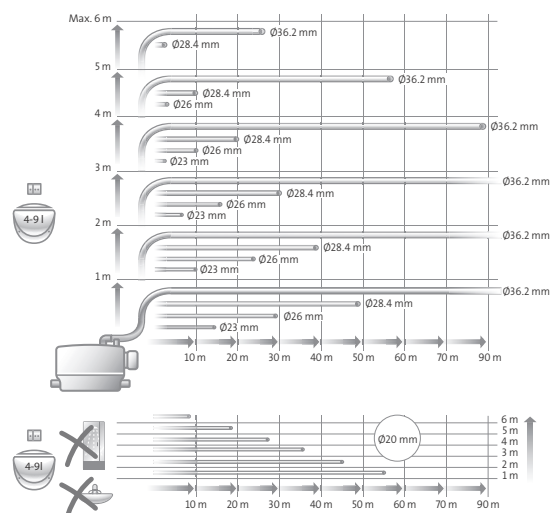
- Justerbar udledning og tilgang sikrer nem installation og udskiftning.

Nem service og vedligeholdelse

- Den kompakte, demonterbare pumpemotorenhed gør det nemt og rent at foretage service.
- Det er ikke nødvendigt at frakoble afgangsrør og tilgangsrør eller afmontere enheden bag toilettet ved serviceeftersyn.

Størrelsesvejledning

Enheden er konstrueret til mellem 4- og 9-liters skyl.



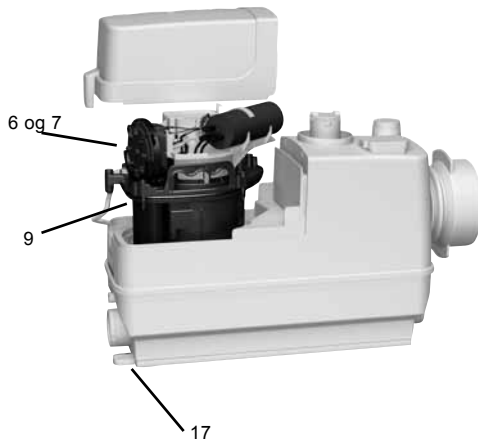
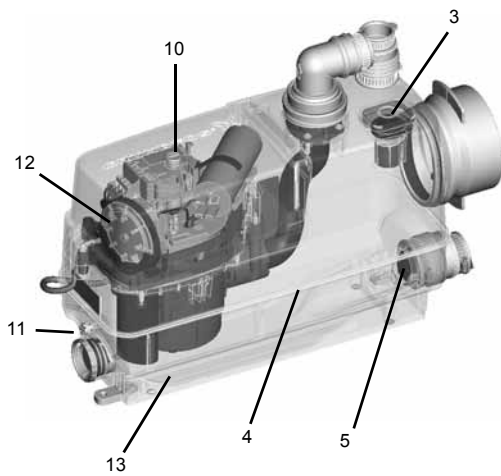
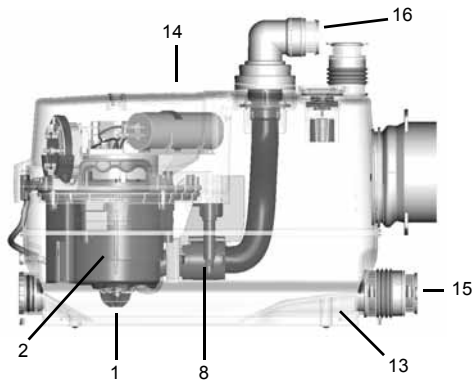
TM05 0383 0911

Fig. 22 Maksimal længde på vertikale og horisontale udledningsrør

Figur 22 viser den maksimale længde på vertikale og horisontale afgangsrør. Rørlængden afhænger af rørdiameteren og er baseret på et flow på 0,7 m/s. Der er allerede taget højde for fire bøjninger, en kontraventil og en afspærringsventil.

Konstruktionskendetegn

Sololift2 CWC-3



Beskrivelse

Pos. Driftssikkerhed

- | | |
|---|---|
| 1 | Kværn
Den kraftfulde kværn øger driftssikkerheden. Pumpen har en selvudluftende ventil for stabil start. |
| 2 | Motor
Den kraftfulde motor med højt moment indeholder motorbeskyttelse via en termoafbryder og automatisk genstart. Tre akseltætninger og en ekstra V-ring sikrer lang levetid. |
| 3 | Udluftningsventil
Udluftningsventil med kulfilter og overløbsbeskyttelse. Mulighed for tilslutning af et udluftningsrør, f.eks. over et tag. |
| 4 | Beholder
Svejset beholderdesign som er tryktæt op til 2,5 m vandsøjle. |
| 5 | Kontraventiler
Kontraventiler forhindrer tilbage- og tværløb til tilgangsrørene. |

TM05 0489 1111

Pos. Nem service og vedligeholdelse

- | | |
|----|--|
| 6 | Adgang til komponenter
Design med tørmotor for nem og ren service. |
| 7 | Kompakt blokenhed
Pumpe, motor og styring udgør en kompakt blok som er nem at afmontere for service og udskiftning. Det er ikke nødvendigt at afmontere Sololift2-beholderen og de tilsluttede rør når der er behov for service. |
| 8 | Autokobling
Selvjusterende autokobling sikrer nem samling. |
| 9 | Skruer
Alle vigtige skruer er låseskruer, hvilket sikrer let service. |
| 10 | Antiblokering
Manuel antiblokeringsfunktion tilgængelig udefra med en skruetrækker, dvs. det er ikke nødvendigt at afmontere dækslet. Fjern proppen oven på dækslet, indsæt skruetrækkeren, og drej akslen. |
| 11 | Dræntilslutning
Beholdertømmefunktion er tilgængelig ved tilslutning af drænslange. |

TM05 0490 1111

- | | |
|----|--|
| 12 | Pressostat
Trykafbryder uden for beholderen, dvs. ingen bevægelige dele og membran i spildevandet. |
| 13 | Bund
Afrundet bundkonstruktion der forhindrer bundfældning. |

Pos. Nem installation og udskiftning

- | | |
|----|--|
| 14 | Slankt design
Slank konstruktion til indbygningsinstallation med væghængt toliet. |
| 15 | Tilgang
Excentriske, højdejusterbare tilslutningsmuffer til sidetilgange, dvs. ud over tilgangen i toppen af beholderen. |
| 16 | Afgang
Horizontal udledning som kan drejes 360 grader. Afgangen har kontraventil monteret. |

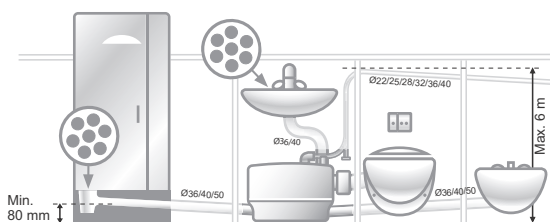
TM05 0855 1711

- | | |
|----|---|
| 17 | Fødder til gulvmontering
Fødderne til gulvmontering er nemme at installere. |
|----|---|

Se animationen af Sololift2-funktioner på www.grundfos.com eller lokale Grundfos-websider.

Installationskrav

Dette afsnit indeholder et eksempel på en installation og redegør for installationskravene. Installationen er hurtig og nem takket være de fleksible slangesamlinger med adskillige adaptere der muliggør tilpasning af slangetilslutningen til næsten enhver rørdiameter. Start-/stopniveauerne er beregnet til moderne flade brusekar.

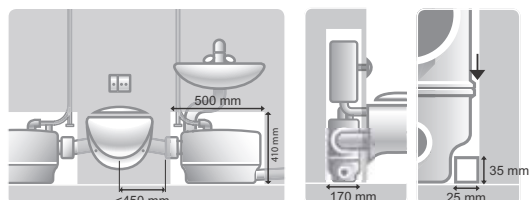


TM05 0384 0911

Fig. 23 Eksempel på installation

Bemærk: Den første del af udledningsrøret skal helst være vertikal. Alle horisontale rør skal have et fald til hovedkloakrøret på mindst 1 %.

Målene i fig. 24 skal overholdes.



TM05 0385 0911

Fig. 24 Målene skal overholdes

Sololift2 CWC-3 skal installeres så tæt som muligt (<math>< 450 \text{ mm}</math>) på det vægmonterede toilet i en forvæginstallation eller lignende i henhold til EN 12050-3.

Overhold installationens minimumsbredde og inspektionslemmens størrelse i fig. 24 så det er muligt at foretage service på enheden.

Tilslutninger

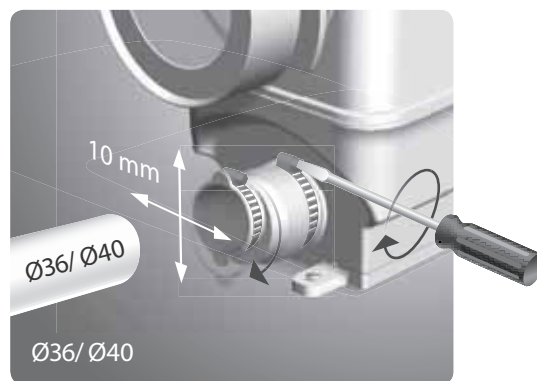
Udledningsadapteren som kan drejes 360 grader, kan monteres horisontalt eller vertikalt. Før adapteren er der monteret en kontraventil.

Afgang og tilgang kan tilpasses følgende rørdiametere:

Tilslutning	Yderdiameter						
	Ø22	Ø25	Ø28	Ø32	Ø36 ¹⁾	Ø40	Ø50
Afgang	•	•	•	•	(•)	•	-
Tilgang i toppen	-	-	-	-	(•)	•	-
Tilgang fra side ²⁾	-	-	-	-	(•)	•	•

¹⁾ To adaptere medfølger i versionen til Storbritannien. Fås også som tilbehør.

²⁾ En tilslutning medfølger. Yderligere tilslutninger fås som tilbehør.



TM05 0504 1111

Fig. 25 Højde- og sideopretning mulig ved brug af Ø36/40 tilgangsrør

Produktnumre

Produkt	Prop	Salgsregion	Prod.-nr.
Sololift2 CWC-3	Schuko	Europa	97775316
	Schuko	Rusland	97775321
	AUS	Australien	97775326
	Intet stik	UK	97775331

Tilbehør

Produkt	Beskrivelse	Prod.-nr.
Alarmenhed	Akustisk alarm i tilfælde af fejlfunktion. Printkortet trykkes på plads i en intern port i Sololift2 CWC-3.	97772315
Erstatningsslange	Fleksibel PVC-slange med to klemmer og en adapter til udledning fra Sololift2. Mål: • Længde: 500 mm. • Inderdiameter: Ø32. • Yderdiameter: Ø38.	97772316
Adaptersæt, tilgang	Sæt, excentrisk tilgang Ø50/40/40	97775335
Adapterring, Ø36	Sæt, adapter Ø36 UK Velegnet til afgang og tilgang. Bemærk: Adapteren medfølger i versionen til Storbritannien.	97775336

Tekniske data

Mekaniske data

Nettovægt	7,1 kg
Beholdervolumen	9,0 liter
Fleksibel afløbsbøjning	Ø22/25/28/32/36/40
Toilettilslutning	Toilet med horisontal afgang på Ø100 iht. EN 33 eller EN 37.
Mål for mulig tilgang	1 x Ø32/36/40 på toppen 2 x Ø36/40/50 på siden
Start- og stopniveauer	Start: 72 mm over gulvniveau. Stop: 52 mm over gulvniveau.
pH-værdi af pumpemediet	4-10
Maks. medietemperatur	50 °C
Omgivelsestemperatur	5-35 °C
Støjniveau	< 70 dB(A) til 12050-2
Driftsklasse	S3-50 % - 1 min. (30 sek. til, 30 sek. fra)

Elektriske data

Forsyningsspænding	1 x 220-240 V - 10 %/+ 6 %, 50 Hz
Effektforbrug, P1	Maks. 620 W
Mærkestrøm	3,0 A
Effektfaktor, cos φ	0,87 / 0,92
Hastighed	2800 min ⁻¹
Kapslingsklasse	IP44
Isolationsklasse	F
Tilslutningskabel	1,2 m, 0,75 mm ² (H05VV-F-3G)

Mål

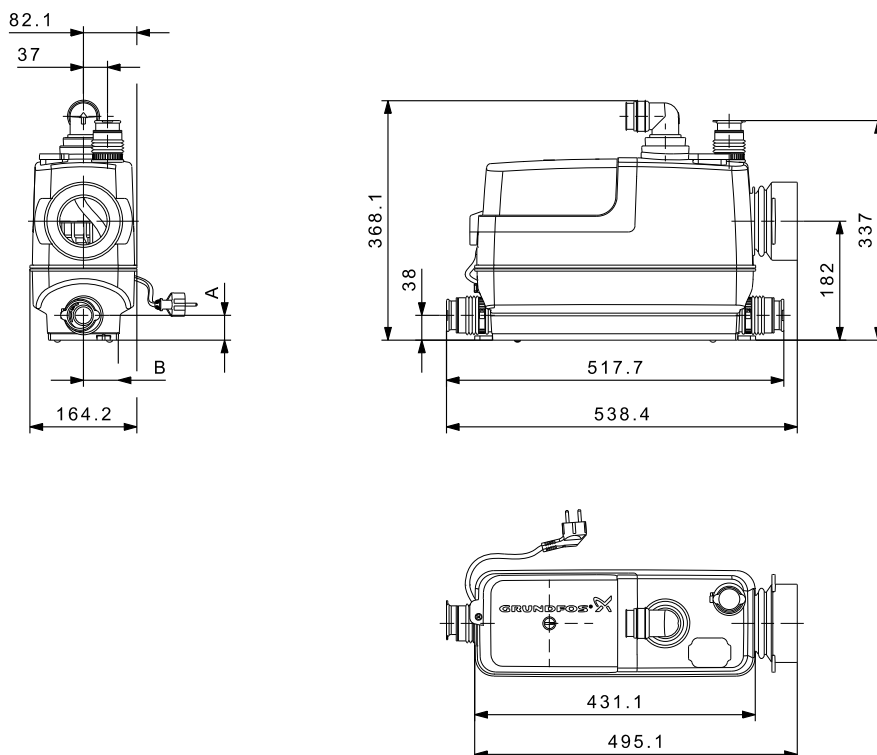


Fig. 27 Måltegninger, Sololift2 CWC-3

Rørdiameter	Type	A [mm]		B [mm]	
		Min.	Maks.	Min.	Maks.
Ø36/40	Excentrik	32	42	49	59
Ø50	Centrisk	37		54	

Ydelse

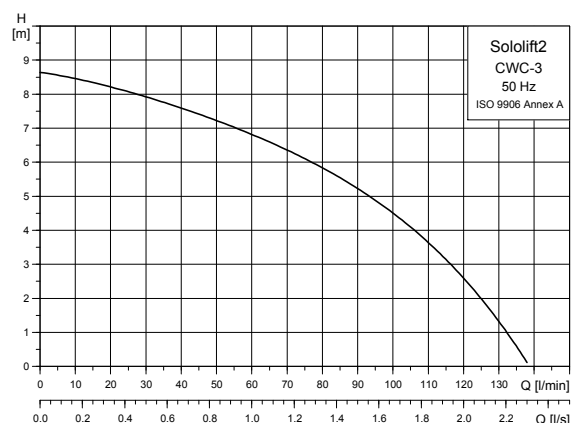


Fig. 26 Ydelseskurver, Sololift2 CWC-3

TM04 9915 0311

5. Sololift2 C-3

Sololift2 C-3 er et lille og kompakt beholderanlæg som er klar til installation. Det er velegnet til at pumpe gråt spildevand uden fækalier fra enhver bygning.

Enheden er konstrueret iht. EN 12050-2.



TM04 9731 5010

Fig. 28 Sololift2 C-3

Anvendelse

Sololift2 C-3 egner sig til at pumpe gråt spildevand fra vaskemaskine, opvaskemaskine, badekar, brusekabine, håndvask eller køkkenvask. Sololift C-3 kan også håndtere saltholdigt vand fra vandblødgørere. Enheden er konstrueret til indbygningsinstallation. Det professionelle design muliggør håndtering af spildevand med temperaturer op til 75 °C ved kontinuerlig drift og op til 90 °C i op til 30 minutter.

Typiske anvendelsesområder:

- Installation i kældre under kloakniveau.
- I forbindelse med renovering eller modernisering af eksisterende bygninger hvor placeringen er langt fra det primære afløbsrør, så det ikke er muligt at etablere et naturligt fald.



TM05 0388 0911

Fig. 29 Eksempel på anvendelse

Beskrivelse og fordele

Robusthed og driftssikkerhed

- Den kraftfulde motor sikrer optimal driftssikkerhed ved pumpning af gråt spildevand ved temperaturer op til 90 °.
- Komponenter i en højere kvalitetsklasse rustfrit stål gør det muligt at udlede saltholdigt vand fra blødgøringsanlæg uden ekstra omkostninger.

Nem installation og udskiftning

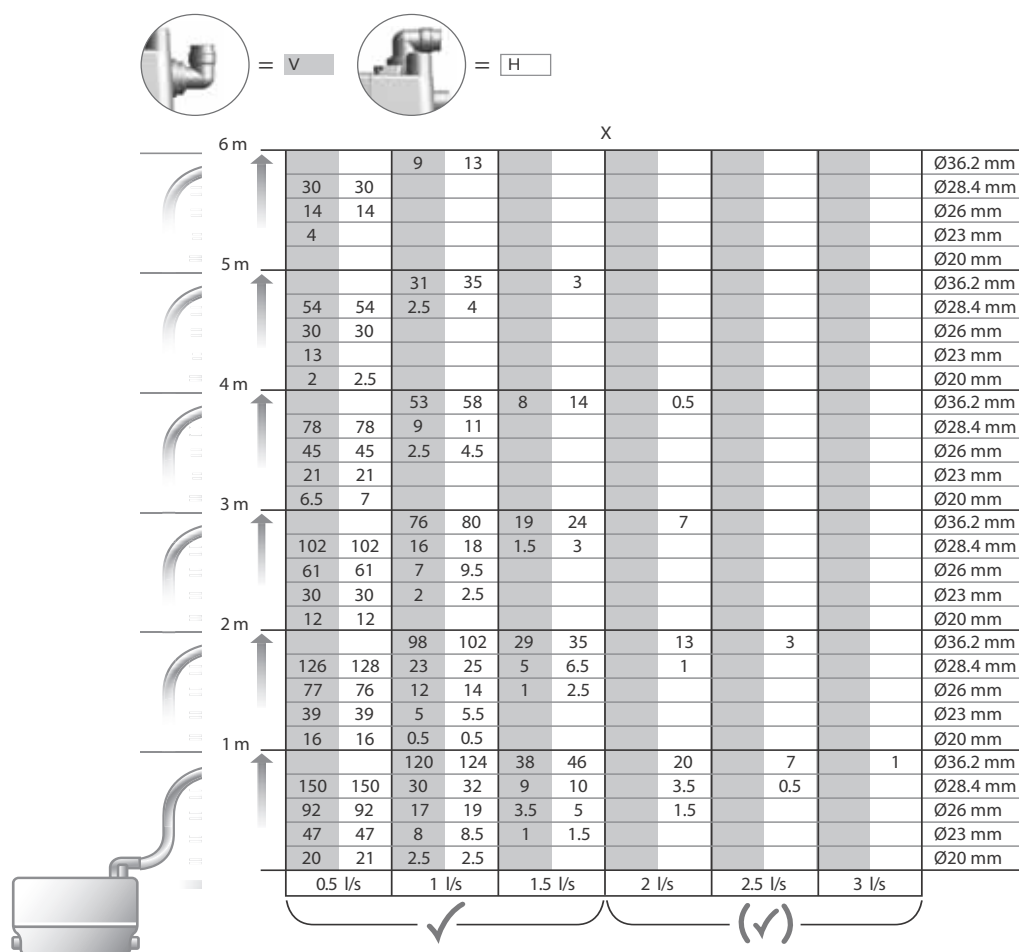
- Højdejusterbar afgang og tilgang sikrer nem installation og udskiftning.
- To valgbar startniveauer passer til enhver applikation, og det slanke design muliggør installation på steder med begrænset plads.

Nem service og vedligeholdelse

- Den kompakte, demonterbare pumpemotorenhed gør det nemt og rent at foretage service.
- Det er ikke nødvendigt at frakoble afgang- og tilgangsrør eller afmontere enheden for service.

Størrelsesvejledning

Da Sololift2 C-3 anvendes sammen med adskillige kombinationer af enheder er det nødvendigt at tage hensyn til enhedens højeste ydelse i forbindelse med forskellige udledningsrørdiameter ved en selvrensningshastighed på minimum 0,7 m/s.



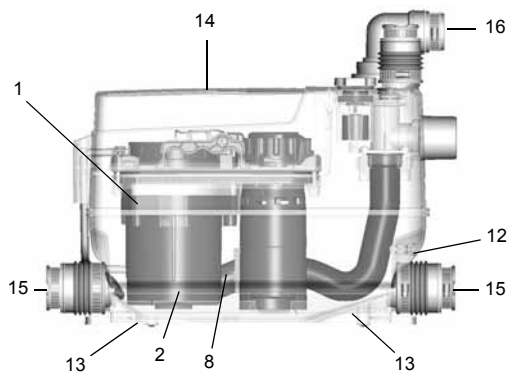
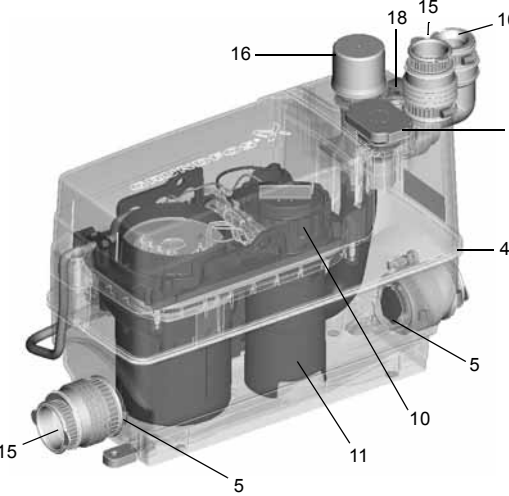
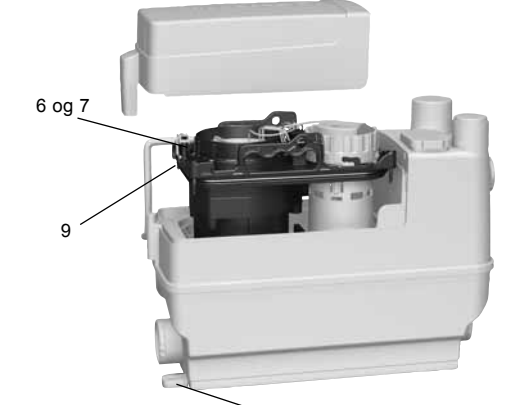
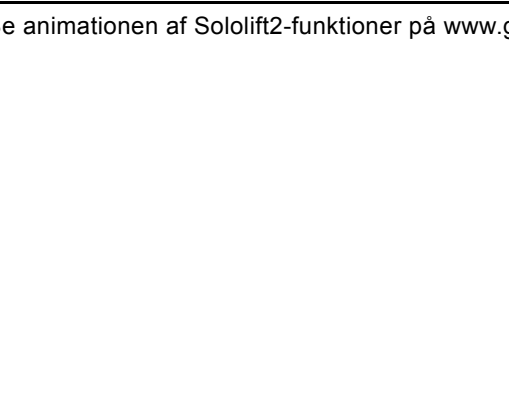
TM05 0521 1211

Fig. 30 Rørlængde og -højde i forbindelse med den indvendige rørdiameter og den nødvendige udledningskapacitet

Figur 30 viser de maksimale rørlængder og -højder i meter i forhold til den indvendige rørdiameter og enhedens udledningskapacitet. For at sikre optimal drift må den samlede tilstrømning ikke overstige udledningskapacitet angivet i tabellen, afhængigt af rørdiameter, højde og længde. Der er allerede taget højde for fire bøjninger, en kontraventil og en afspærringsventil.

Støjniveauet kan stige, hvis udledningskapaciteten overstiger 1,5 l/s. Vi anbefaler at vælge en rørdiameter som sikrer en udledningskapacitet under 1,5 l/s hvis muligt, når der ikke kræves en udledningskapacitet over 1,5 l/s.

Konstruktionskendetegn

Sololift2 C-3	Beskrivelse
	Pos. Driftssikkerhed
	1 Motor Den kraftfulde motor gør det muligt at pumpe gråt spildevand ved temperaturer op til 90 °C fra vaskemaskiner og opvaskemaskiner i private boliger og erhvervsbygninger. Motorbeskyttelse med termoafbryder og automatisk genstart. Tre akseltætninger og en ekstra V-ring sikrer lang levetid.
	2 Frit gennemløb Vortexpumpe med 20 mm fri passage og intern selvudluftende ventil for stabil start.
	3 Udluftningsventil Udluftningsventil med kulfilter og overløbsbeskyttelse. Mulighed for tilslutning af et udluftningsrør, f.eks. over et tag.
	4 Beholder Svejset beholderdesign som er tryktæt op til 2,5 m vandsøjle.
	5 Kontraventiler Kontraventiler forhindrer tilbage- og tværløb til tilgangsrørene.
	Pos. Nem service og vedligeholdelse
	6 Adgang til komponenter Design med tørmotor for nem og ren service.
	7 Kompakt blokenhed Pumpe, motor og styring udgør en kompakt blok som er nem at afmontere for service og udskiftning. Det er ikke nødvendigt at afmontere Sololift2-beholderen og de tilsluttede rør når der er behov for service.
	8 Autokobling Selvjusterende autokobling sikrer nem samling.
	9 Skruer Alle vigtige skruer er låseskruer, hvilket sikrer let service.
	10 Niveaueafbryder Niveaueafbryderen kan afmonteres uden at komme i kontakt med indersiden af beholderen.
	11 To startniveauer Mulighed for to startniveauer, dvs. et lavt startniveau som er egnet til moderne flade brusekar, og et højere startniveau som er egnet til tilstrømningen fra vaskemaskine eller badekar.
	12 Dræntilslutning Beholdertømmefunktion er tilgængelig ved tilslutning af drænslange.
	13 Bund Afrundet bundkonstruktion der forhindrer bundfældning.
	Pos. Nem installation og udskiftning
	14 Mål Meget kompakte mål. Placeringen af afgang og tilgang gør det nemt at udskifte Sololift+ og lignende enheder af andre mærker. Kræver ingen ekstra rørarbejde.
	15 Tilgang Excentriske, højdejusterbare tilslutninger til sideindløb, dvs. ud over tilgangen i toppen af beholderen.
	16 Afgang En adapter der kan drejes 360 grader, muliggør vertikal eller horisontal udlødningsretning for nem udskiftning. Kontraventil installeres, før adapteren monteres.
	17 Fødder til gulvmontering Fødderne til gulvmontering er nemme at installere.
18 Præfabrikeret stik til installation af en valgfri svømmerafbryder med alarm. Kan også eftermonteres.	

Se animationen af Sololift2-funktioner på www.grundfos.com eller lokale Grundfos-websider.

Installationskrav

Dette afsnit indeholder et eksempel på en installation og redegør for installationskravene. Installationen er hurtig og nem takket være de fleksible slangesamlinger med adskillige adaptorer der muliggør tilpasning af slangetilslutningen til næsten enhver rørdiameter.

Start-/stopniveauerne er beregnet til moderne flade brusekar.

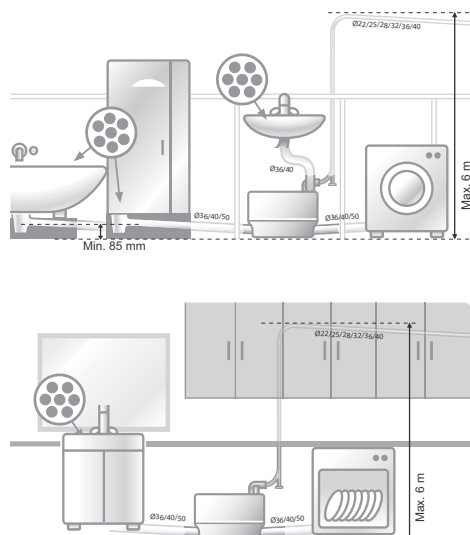


Fig. 31 Installationseksempler

Bemærk: Den første del af udledningsrøret skal helst være vertikal. Alle horisontale rør skal have et fald til hovedkloakrøret på mindst 1 %.

Målene i fig. 32 skal overholdes.

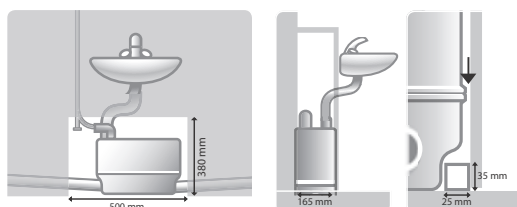


Fig. 32 Målene skal overholdes

Overhold mindstemålene når enheden er monteret i en væg eller en gulvenhed, for at gøre enheden tilgængelig til eftersyn og service.

For at øge pumpeydelsen til en større indstrømning fra vaskemaskine, opvaskemaskine eller badekar kan svømmerafbryderen justeres til et højere startniveau ved at dreje knappen oven på svømmerafbryderen. Se fig. 33.

Flowkontaktindstillinger	Startniveau [mm]
Lav	65 mm
Høj	115 mm

Svømmerafbryderen kan også afmonteres i forbindelse med kontrol og rengøring.



Fig. 33 Justering af svømmerafbryderen

Tilslutninger



Fig. 34 Horisontal eller vertikal afgang

Udledningsadapteren som kan drejes 360 grader, kan monteres horisontalt eller vertikalt. Med adapteren installeres der også en kontraventil.

Afgang og tilgang kan tilpasses følgende rørdiameter:

Tilslutning	Yderdiameter						
	Ø22	Ø25	Ø28	Ø32	Ø36 ¹⁾	Ø40	Ø50
Afgang	•	•	•	•	(•)	•	-
Tilgang i toppen	-	-	-	•	(•)	•	-
Tilgang fra side ²⁾	-	-	-	-	(•)	•	•

¹⁾ To adaptorer medfølger i versionen til Storbritannien. Fås også som tilbehør.

²⁾ En tilslutning medfølger. Yderligere tilslutninger fås som tilbehør.

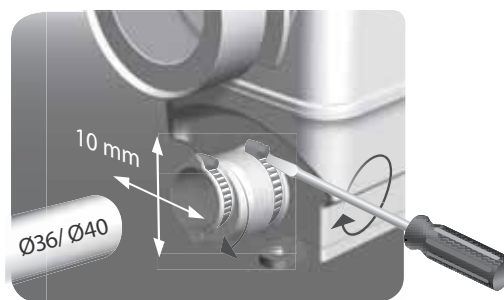
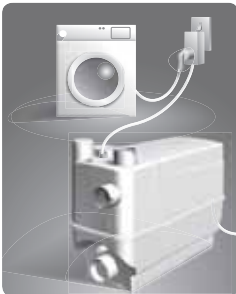

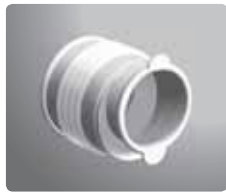



Fig. 35 Højde- og sideopretning mulig ved brug af Ø36/40 tilgangsør

Produktnumre

Produkt	Prop	Salgsregion	Prod.-nr.
Sololift2 C-3	Schuko	Europa	97775317
	Schuko	Rusland	97775322
	AUS	Australien	97775327
	Intet stik	UK	97775332

Tilbehør

Produkt	Beskrivelse	Prod.-nr.
<p>Alarmenhed, LC A2</p> 	<p>Alarmenhed med integreret Schuko-stik og strømudtag til at standse en vaskemaskine eller opvaskemaskine i tilfælde af tilbageløb i Sololift2 og/eller afgive en hørbar alarm.</p> <p>$I_{max.} = 16 \text{ A}$</p> <p>Effektforsyning: 230 V, 50 Hz.</p> <p>Potentialfri kontakt: 3 A, 250 VAC eller 30 VDC.</p> <p>Summer: 97 dB(A)/1 m.</p> <p>Mål: 140 x 60 x 90 mm.</p>	97775338
<p>Svømmerafbryder</p> 	<p>Magnetisk svømmerafbryder til LC A2-alarmenheden.</p> <p>Kabellængde: 10 m.</p>	97775337
<p>Erstatningsslange</p> 	<p>Fleksibel PVC-slange med to klemmer og en adapter til udledning fra Sololift2.</p> <p>Mål:</p> <ul style="list-style-type: none"> Længde: 500 mm. Inderdiameter: $\varnothing 32$. Yderdiameter: $\varnothing 38$. 	97772316
<p>Adaptersæt, tilgang</p> 	<p>Sæt, excentrisk tilgang $\varnothing 50/50/40$</p>	97775335
<p>Adapterring, $\varnothing 36$</p> 	<p>Sæt, adapter $\varnothing 36$ UK</p> <p>Velegnet til afgang og tilgang.</p> <p>Bemærk: Adapteren medfølger i versionen til Storbritannien.</p>	97775336

Tekniske data

Mekaniske data

Nettovægt	6,6 kg
Beholdervolumen	5,7 liter
Fleksibel afløbsbøjning	Ø22/25/28/32/36/40
Mål for mulig tilgang	1 x Ø32/36/40 på toppen 2 x Ø36/40/50 på siden
Start- og stopniveauer	Startniveau 1: 65 mm over gulvniveau Startniveau 2: 115 mm over gulvniveau Stopniveau: 35 mm over gulvniveau
pH-værdi af pumpemediet	4-10
Maks. medietemperatur	75 °C kontinuerligt 90 °C i 30 minutter
Omgivelsestemperatur	5-35 °C
Støjniveau	< 70 dB(A) til 12050-2
Driftsklasse	S3-50 % - 1 min. (30 sek. til, 30 sek. fra)

Elektriske data

Forsyningsspænding	1 x 220-240 V - 10 %/+ 6 %, 50 Hz
Effektforbrug, P1	Maks. 640 W
Mærkestrøm	3,1 A
Effektfaktor, cos φ	0,66/0,90
Hastighed	2800 min ⁻¹
Kapslingsklasse	IP44
Isolationsklasse	F
Tilslutningskabel	1,2 m, 0,75 mm ² (H05VV-F-3G)

Mål

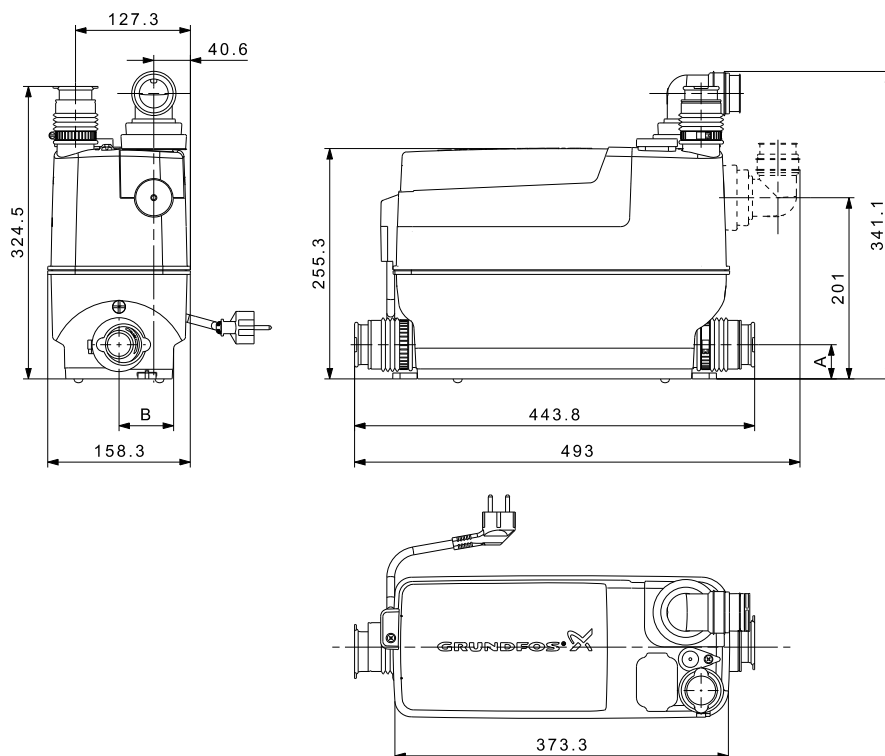


Fig. 37 Måltegninger, Sololift2 C-3

Rørdiameter	Type	A [mm]		B [mm]	
		Min.	Maks.	Min.	Maks.
Ø36/40	Excentrik	33	43	56	66
Ø50	Centrisk	38		61	

Ydelse

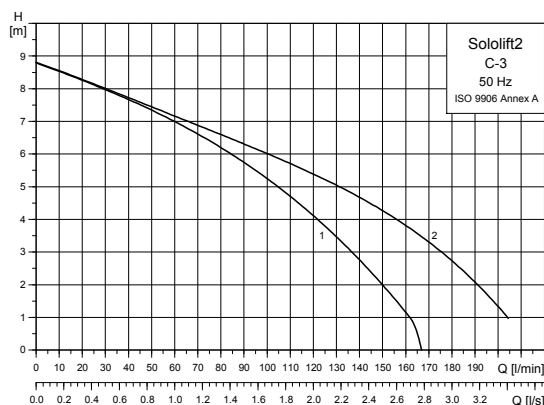


Fig. 36 Ydelseskurver, Sololift2 C-3

Forklaring

Pos.	Beskrivelse
1	Horisontal afgang
2	Vertikal afgang

TM04 9880 0211

TM04 9917 0311

6. Sololift2 D-2

Sololift2 D-2 er et lille og kompakt beholderanlæg som er klar til installation. Det er velegnet til at pumpe gråt spildevand uden fækalier fra enhver bygning.

Enheden er konstrueret iht. EN 12050-2.



TM04 9732 5010

Fig. 38 Sololift2 D-2

Anvendelse

Sololift2 D-2 er velegnet til at pumpe gråt spildevand fra håndvask, brusekabine eller bidet. Enheden er konstrueret til indbygningsinstallation eller installation i et skab under en håndvask.

Typiske anvendelsesområder:

- Installation i kældre under kloakniveau.
- I forbindelse med renovering eller modernisering af eksisterende bygninger hvor placeringen er langt fra det primære afløbsrør, så det ikke er muligt at etablere et naturligt fald.



TM05 0400 0911

Fig. 39 Eksempel på anvendelse

Beskrivelse og fordele

Robusthed og driftssikkerhed

- Den kraftfulde motor, det robuste motorhus og den robuste akse som er i kontakt med spildevandet, er lavet af rustfrit stål.

Nem installation og udskiftning

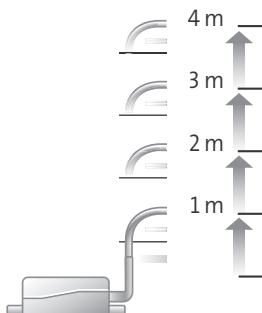
- Slankt design til installation på steder med begrænset plads.

Nem service og vedligeholdelse

- Den kompakte, demonterbare pumpemotorenhed gør det nemt og rent at foretage service.
- Det er ikke nødvendigt at frakoble afgangsrør og tilgangsrør eller afmontere enheden for service.

Størrelsesvejledning

Da Sololift2 D-2 anvendes sammen med adskillige kombinationer af enheder er det nødvendigt at tage hensyn til enhedens højeste ydelse i forbindelse med forskellige udledningsrørdiameter ved en selvrensningshastighed på minimum 0,7 m/s.



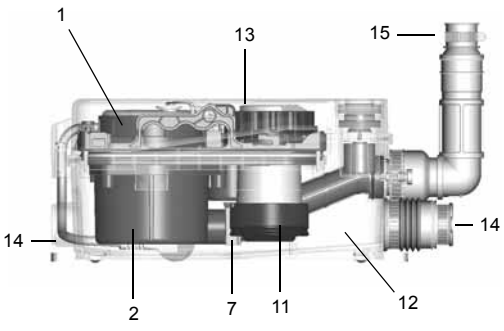
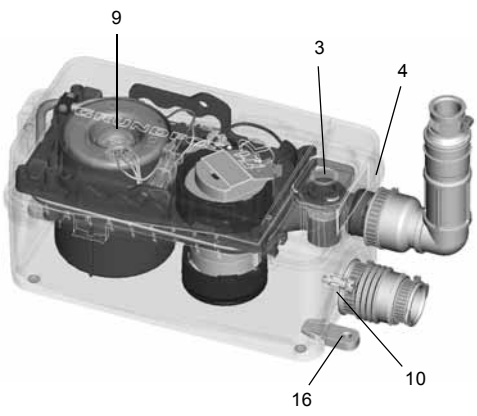
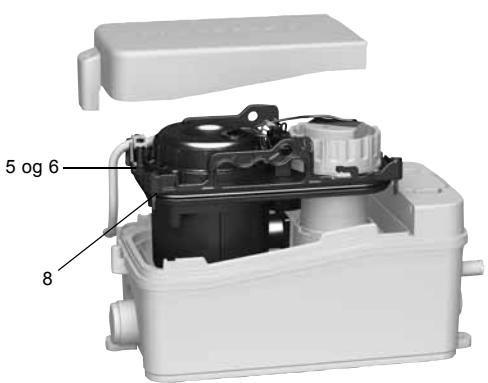
		X				
4 m						Ø28.4 mm
3 m	6					Ø20 mm
2 m	22	0.1				Ø28.4 mm
1 m	37	4.5	3			Ø20 mm
	52	9.5	10			Ø28.4 mm
	0.25 l/s	0.5 l/s	1 l/s	1.5 l/s		Ø20 mm

Fig. 40 Rørlængde og -højde i forbindelse med den indvendige rørdiameter og den nødvendige udledningskapacitet

Figur 40 viser de maksimale rørlængder og -højder i meter i forhold til den indvendige rørdiameter og enhedens udledningskapacitet. For at sikre optimal drift må den samlede tilstrømning ikke overstige udledningskapacitet angivet i tabellen, afhængigt af rørdiameter, højde og længde. Der er allerede taget højde for fire bøjninger, en kontraventil og en afspærringsventil.

TM05 0527 1211

Konstruktionskendetegn

Sololift2 D-2	Beskrivelse
	<p>Pos. Driftssikkerhed</p> <p>1 Motor Den kraftfulde motor gør det muligt at pumpe gråt spildevand. Motorbeskyttelse med termoafbryder og automatisk genstart. Tre akseltætninger sikrer lang levetid.</p> <p>2 Frit gennemløb Pumpe med 10 mm fri passage og intern selvudluftende ventil for stabil start.</p> <p>3 Udluftningsventil Udluftningsventil med kulfilter og overløbsbeskyttelse. Mulighed for tilslutning af et udluftningsrør, f.eks. over et tag.</p> <p>4 Beholder Svejset beholderdesign som er tryktæt op til 2,5 m vandsøjle.</p>
	<p>Pos. Nem service og vedligeholdelse</p> <p>5 Adgang til komponenter Design med tørmotor for nem og ren service.</p> <p>6 Kompakt blokenhed Pumpe, motor og styring udgør en kompakt blok som er nem at afmontere for service og udskiftning. Andre komponenter kan udskiftes som enkeltdele. Det er ikke nødvendigt at afmontere Sololift2-beholderen og de tilsluttede rør når der er behov for service.</p> <p>7 Autokobling Selvjusterende autokobling sikrer nem samling.</p> <p>8 Skruer Alle vigtige skruer er låseskruer, hvilket sikrer let service.</p> <p>9 Antiblokering Manuel antiblokeringsfunktion til afblokering af motoren. Kræver ikke adskillelse.</p> <p>10 Dræntilslutning Beholdertømmefunktion er tilgængelig ved tilslutning af drænslange.</p>
	<p>11 Niveaufbryder Niveaufbryder med lavt startniveau som er velegnet til moderne flade brusekar. Niveaufbryderen kan afmonteres uden at komme i kontakt med indersiden af beholderen. Alle elektriske dele er placeret uden for selve sumpen.</p> <p>12 Bund Afrundet bundkonstruktion der forhindrer bundfældning.</p> <p>Pos. Nem installation og udskiftning</p> <p>13 Slankt design Meget slankt design der passer ind i selv de mindste kabinetter/skabe, f.eks. under en håndvask.</p> <p>14 Overgangsstykker To forbindelsesstykker til sidetilgange.</p> <p>15 Afgang Vertikal afgang som kan drejes, med indbygget kontraventil.</p> <p>16 Fødder til gulvmontering Fødderne til gulvmontering er nemme at installere.</p>

Se animationen af Sololift2-funktioner på www.grundfos.com eller lokale Grundfos-websider.

Installationskrav

Dette afsnit indeholder et eksempel på en installation og redegør for installationskravene. Installationen er hurtig og nem takket være de fleksible slangesamlinger med to adaptere til forskellige rørdiametre.

Start-/stopniveauerne er beregnet til moderne flade brusekar.

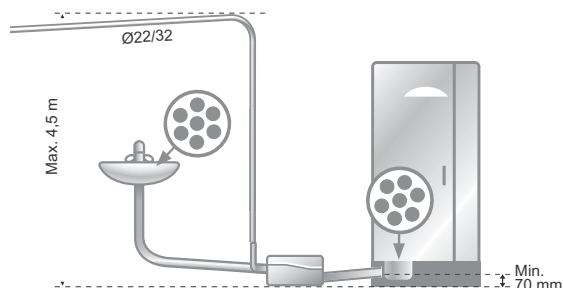


Fig. 41 Eksempel på installation

Bemærk: Den første del af udledningsrøret skal helst være vertikal. Alle horisontale rør skal have et fald til hovedkloakrøret på mindst 1 %.

Målene i fig. 41 og 42 skal overholdes.

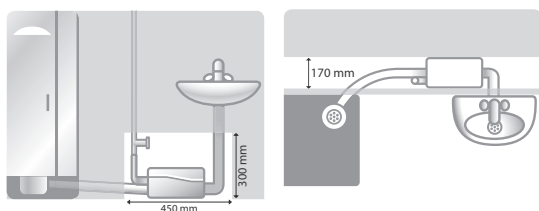


Fig. 42 Målene skal overholdes

Overhold mindstemålene når enheden er monteret i en væg eller en gulvenhed, for at gøre enheden tilgængelig til eftersyn og service.

Tilslutninger

Den drejelige afgangsadapter indeholder en kontra-ventil.

Afgang og tilgang kan tilpasses følgende rørdiametre:


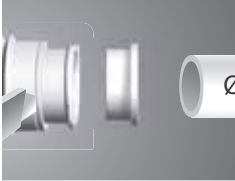
Tilslutning	Yderdiameter						
	Ø22	Ø25	Ø28	Ø32	Ø36 ¹⁾	Ø40	Ø50
Afgang	•	-	-	•	-	-	-
Tilgang fra siden	-	-	-	-	(•)	•	-

¹⁾ Adapter medfølger i versionen til Storbritannien. Fås også som tilbehør.

Produktnumre

Produkt	Prop	Salgsregion	Prod.-nr.
Sololift2 D-2	Schuko	Europa	97775318
	Schuko	Rusland	97775323
	AUS	Australien	97775328
	Intet stik	UK	97775333

Tilbehør

Produkt	Beskrivelse	Prod.-nr.
Adaptersæt, tilgang		
	Sæt, excentrisk tilgang Ø40/40/32	97775334
Adaptering, Ø36		
	Sæt, adapter Ø36 UK Velegnet til afgang og tilgang.	97775336

Tekniske data

Mekaniske data

Nettovægt	4,3 kg
Beholdervolumen	2,0 liter
Fleksibel afløbsbøjning	Ø22/32
Mål for mulig tilgang	2 x Ø32/36/40 på siden
Start- og stopniveauer	Startniveau: 58 mm over gulvniveau Stopniveau: 35 mm over gulvniveau
pH-værdi af pumpemediet	4-10
Maks. medietemperatur	50 °C
Omgivelsestemperatur	5-35 °C
Støjniveau	< 70 dB(A) til 12050-2
Driftsklasse	S3-50 % - 1 min. (30 sek. til, 30 sek. fra)

Elektriske data

Forsyningsspænding	1 x 220-240 V - 10 %/+ 6 %, 50 Hz
Effektforbrug, P1	Maks. 280 W
Mærkestrøm	1,3 A
Effektfaktor, cos φ	0,90/0,95
Hastighed	2800 min ⁻¹
Kapslingsklasse	IP44
Isolationsklasse	F
Tilslutningskabel	1,2 m, 0,75 mm ² (H05VV-F-3G)

Mål

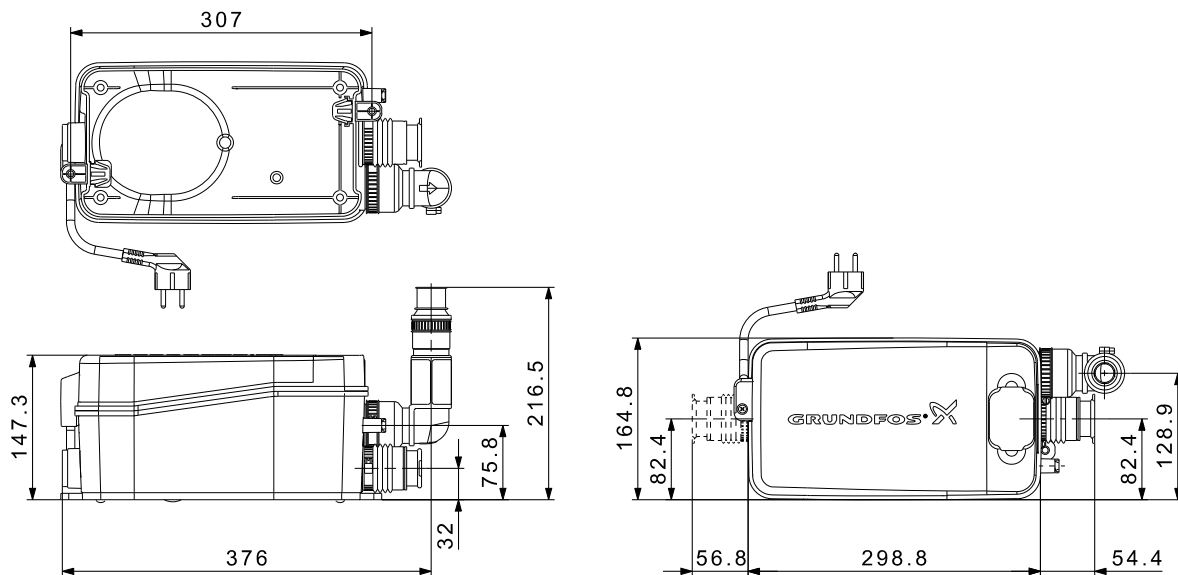


Fig. 44 Måltegninger, Sololift2 D-2

Ydelse

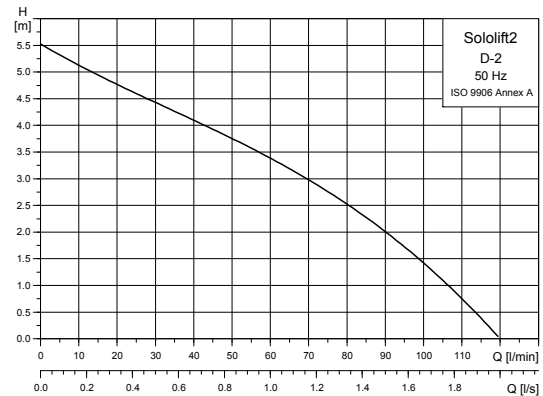


Fig. 43 Ydelseskurver, Sololift2 D-2

TM04 9881 0211

TM04 9917 0311

7. Produktprogram, oversigt

Produktnumre

Oversigt over tilgængelige produkter:

Produkt	Netforsyning	Prop	Salgsregion	Udledningstuds	Kabellængde [m]	Vægt		Shipping- volumen [m ³]	Produkt- nummer
						Netto [kg]	Brutto [kg]		
Sololift2 WC-1		Schuko	Europa	Ø22/25/28/32/36/40		7,3	9,2	0,052	97775314
		Schuko	Rusland						97775319
		AUS	Australien						97775324
		Intet stik	UK						97775329
Sololift2 WC-3		Schuko	Europa	Ø22/25/28/32/36/40		7,3	9,3	0,052	97775315
		Schuko	Rusland						97775320
		AUS	Australien						97775325
		Intet stik	UK						97775330
Sololift2 CWC-3	1 x 220-240 V - 10 %/+ 6 %, 50 Hz	Schuko	Europa	Ø22/25/28/32/36/40	1,2	7,1	9,0	0,046	97775316
		Schuko	Rusland						97775321
		AUS	Australien						97775326
		Intet stik	UK						97775331
Sololift2 C-3		Schuko	Europa	Ø22/25/28/32/36/40		6,5	8,1	0,036	97775317
		Schuko	Rusland						97775322
		AUS	Australien						97775327
		Intet stik	UK						97775332
Sololift2 D-2		Schuko	Europa	Ø22/32/36		4,2	4,8	0,022	97775318
		Schuko	Rusland						97775323
		AUS	Australien						97775328
		Intet stik	UK						97775333

Tilbehør






Produkt	Beskrivelse	Gælder for	Produktnummer
Alarmenhed	Akustisk alarm i tilfælde af fejlfunktion. Printkortet trykkes på plads i en intern port.	Sololift2 WC-1 Sololift2 WC-3 Sololift2 CWC-3	97772315
Erstatningsslange	Fleksibel PVC-slange med to klemmer og en adapter til udledning fra Sololift2. • Længde: 500 mm. • Inderdiameter: Ø32. • Yderdiameter: Ø38.	Sololift2 WC-1 Sololift2 WC-3 Sololift2 CWC-3 Sololift2 C-3	97772316
LC A2-alarmenhed	LC A2-alarmen med stik er konstrueret til at stoppe vaskemaskiner eller opvaske-maskiner for at forhindre oversvømmelse i tilfælde af blokering eller funktionsfejl i Sololift2. Strømdtaget kan bruges både som strømforsyning for andre apparater og til at tænde/slukke apparater i tilfælde af fejl. Enheden udsender en hørbar alarm og/eller starter/stopper det tilsluttede apparat. I _{max} = 16 A	Sololift2 C-3	97775338
Niveaufbryder	Magnetisk svømmerafbryder Kabellængde: 10 m.	Sololift2 C-3	97775337
Adaptersæt, tilgang	Sæt, excentrisk tilgang Ø40/40/32	Sololift2 D-2	97775334
Adaptersæt, tilgang	Sæt, excentrisk tilgang Ø50/50/40	Sololift2 WC-3 Sololift2 CWC-3 Sololift2 C-3	97775335
Adapterring	Sæt, adapter Ø36 UK	Sololift2 WC-1 Sololift2 WC-3 Sololift2 CWC-3 Sololift2 C-3 Sololift2 D-2	97775336
Afløbsslange	Fleksibel PVC-slange med to klemmer og et stik. Relevant, når Sololift2-beholderen skal tømmes i forbindelse med service. • Længde: 500 mm. • Inderdiameter: Ø12. • Yderdiameter: Ø14,4.	Sololift2 WC-1 Sololift2 WC-3	97789093
Forlængerrør	Det kan være en udfordring at slutte en Sololift2 WC-1 eller WC-3 til nogle toiletvarianter, f.eks. Ifö. Disse toiletter har en keramisk ramme rundt om afgangstilslutningen på bagsiden som besværliggør hurtig tilslutning til Sololift2. I sådanne tilfælde kan et forlængerrør hjælpe installatøren med at sikre en hurtig installation.	Sololift2 WC1 Sololift2 WC-3	98162129 (250 mm) 98162133 (160 mm)

Tekniske data

Produkt	Mærkestrøm	Effekt (P1)	Cos φ	Kapslings-klasse	Isolations-klasse	Hastighed [min ⁻¹]	Motorbeskyttelse	Kabel
	[A]	[W]						
Sololift2 WC-1	3,0	620	0,92					
Sololift2 WC-3	3,0	620	0,92					
Sololift2 CWC-3	3,0	620	0,92	IP44	F	2800	Indbygget termoafbryder	0,75 mm ² (H05VV-F-3G)
Sololift2 C-3	3,1	640	0,90					
Sololift2 D-2	1,3	280	0,95					

Leveringsomfang

Oversig over medfølgende fittings:

Produkt	Medfølgende fittings ved levering
 <p>Sololift2 WC-1</p>	<p>TM05 0866 1711</p> <ul style="list-style-type: none"> • 1 bøjning (Ø40 til Ø40-32) • 1 adapter med indbygget kontraventil • 1 rørsamling (Ø40 til Ø40-32) • 1 dækventil • 1 adapter (Ø22/32) • 1 adapter (Ø25/32) • 1 adapter (Ø28/32) • 1 adapter (Ø36/40), kun UK • Slangeklemmer (1 x Ø90, 4 x Ø32-50) • 2 fødder til gulvmontering • Skruer og rawlplugs
 <p>Sololift2 WC-3</p>	<p>TM04 9729 5010</p> <ul style="list-style-type: none"> • 1 bøjning (Ø40 til Ø40-32) • 1 adapter med indbygget kontraventil • 1 rørsamling (Ø40 til Ø40-32) • 1 rørsamling (Ø50 til Ø50-40) • 1 dækventil • 1 adapter (Ø22/32) • 1 adapter (Ø25/32) • 1 adapter (Ø28/32) • 2 adaptere (Ø36/40), kun UK • Slangeklemmer (1 x Ø90, 4 x Ø32-50, 2 x Ø40-60) • 2 fødder til gulvmontering • Skruer og rawlplugs
 <p>Sololift2 CWC-3</p>	<p>TM04 9730 5010</p> <ul style="list-style-type: none"> • 1 bøjning (Ø40 til Ø40-32) • 1 rørsamling (Ø40 til Ø40-32) • 1 rørsamling (Ø50 til Ø50-40) • 1 adapter (Ø22/32) • 1 adapter (Ø25/32) • 1 adapter (Ø28/32) • 2 adaptere (Ø36/40), kun UK • 1 afløbsslange • 1 stik til afløbsslange • Slangeklemmer (1 x Ø90, 4 x Ø32-50, 2 x Ø40-60, 2 x Ø8-16) • 2 fødder til gulvmontering • Skruer og rawlplugs
 <p>Sololift2 C-3</p>	<p>TM04 9731 5010</p> <ul style="list-style-type: none"> • 1 bøjning (Ø40 til Ø40-32) • 1 rørsamling (Ø40 til Ø40-32) • 1 rørsamling (Ø50 til Ø50-40) • 1 kontraventil • 1 dækventil • 1 adapter (Ø22/32) • 1 adapter (Ø25/32) • 1 adapter (Ø28/32) • 2 adaptere (Ø36/40), kun UK • 1 afløbsslange • 1 stik til afløbsslange • Slangeklemmer (4 x Ø32-50, 2 x Ø40-60, 2 x Ø8-16) • 2 fødder til gulvmontering • Skruer og rawlplugs
 <p>Sololift2 D-2</p>	<p>TM04 9732 5011</p> <ul style="list-style-type: none"> • 1 rørsamling (Ø40 til Ø40-32) • 1 afgangsfitting (bøjning) • 1 adapter (Ø25/32) • 1 adapter (Ø28/32) • 1 adapter (Ø36/40), kun UK • 1 afløbsslange • 1 stik til afløbsslange • Slangeklemmer (4 x Ø32-50, 2 x Ø40-60, 2 x Ø8-16) • 2 fødder til gulvmontering • Skruer og rawlplugs

8. Grundfos Product Center

Online søge- og dimensioneringsværktøj som hjælper dig med at træffe det rigtige valg.

<http://product-selection.grundfos.com>



"DIMENSIONERING" giver dig mulighed for at finde en pumpe ud fra indtastede data og valgmuligheder.

"ERSTATNING" giver dig mulighed for at finde et erstatningsprodukt. Søgeresultaterne omfatter oplysninger om

- den laveste indkøbspris
- det laveste energiforbrug
- de laveste samlede levetidsomkostninger.

The screenshot shows the Grundfos Product Center website. At the top, there is a navigation bar with the logo and menu items: HOME, FIND PRODUCT, COMPARE, YOUR PROJECTS, SAVED ITEMS, HELP. Below this is a search bar with a 'SEARCH' button. The main content area features four large buttons: SIZING (Enter pump sizing), CATALOGUE (Products and services), REPLACEMENT (Replace an old pump with a new), and LIQUIDS (Find pump by liquid). Below these is a 'QUICK SIZING' section with input fields for 'Enter duty point' (Flow (Q) and Head (H)) and 'Select what to size by' (Size by application, Size by pump design, Size by pump family). A 'START SIZING' button is also present. At the bottom, there are links for 'ADVANCED SIZING' (Advanced sizing by application, Guided selection).

Callouts from the text above point to specific parts of the interface:

- "DIMENSIONERING" points to the SIZING button.
- "ERSTATNING" points to the REPLACEMENT button.
- "KATALOG" points to the CATALOGUE button.
- "MEDIER" points to the LIQUIDS button.

Alle de oplysninger, du har brug for på ét sted

Ydelseskurver, tekniske specifikationer, billeder, dimensionstegninger, motorcurver, ledningsdiagrammer, reservedele, servicesæt, 3D-tegninger, dokumenter og systemdele. Product Center indeholder alle nylige og gemte emner - herunder færdige projekter - direkte på hovedsiden.

Downloads

På produktsiderne kan du downloade installations- og betjeningsvejledninger, datahæfter, serviceinstruktioner osv. i pdf-format.

Ret til ændringer forbeholdes.

98042187 1116

ECM: 1197949

GRUNDFOS DK A/S

Martin Bachs Vej 3
DK-8850 Bjerringbro Telefon: 87
50 50 50
CVR: 19342735
E-mail: info_GDK@grundfos.com

GRUNDFOS NORGE A/S

Alf Bjerckes Vei 30
NO-0596 OSLO
Telefon: 22 90 47 00

GRUNDFOS 